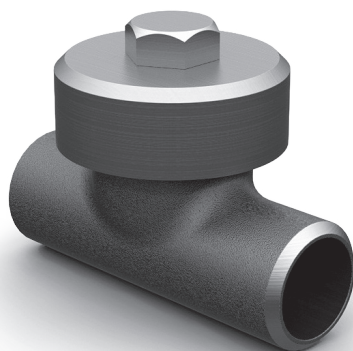


ОГЛАВЛЕНИЕ

	стр.
1. Конденсатоотводчик термодинамический под приварку СА 76013 DN 10 - 50 PN 40	2
2. Конденсатоотводчик термодинамический фланцевый СА 76009 DN 25, 50 PN 100	4
3. Опросный лист	7



КОНДЕНСАТООТВОДЧИК ТЕРМОДИНАМИЧЕСКИЙ

DN 10 – 50 PN 40

СА 76013

45с13нж, 45нж13нж

Конденсатоотводчики термодинамические предназначены для автоматического отвода конденсата из паропроводов и пароприемников.

Сведения об изделии

Технические условия	ТУ У 14308859.005-99
Сертификат соответствия*	УкрСЕПРО ГОСТ Р
Разрешение на применение*	ТР ТС 010/2011; ТР ТС 032/2013

Технические характеристики

DN	10; 15; 20; 25; 32; 40; 50
PN, МПа (кгс/см ²)	4,0 (40)
Присоединение к трубопроводу	под приварку

Условия эксплуатации

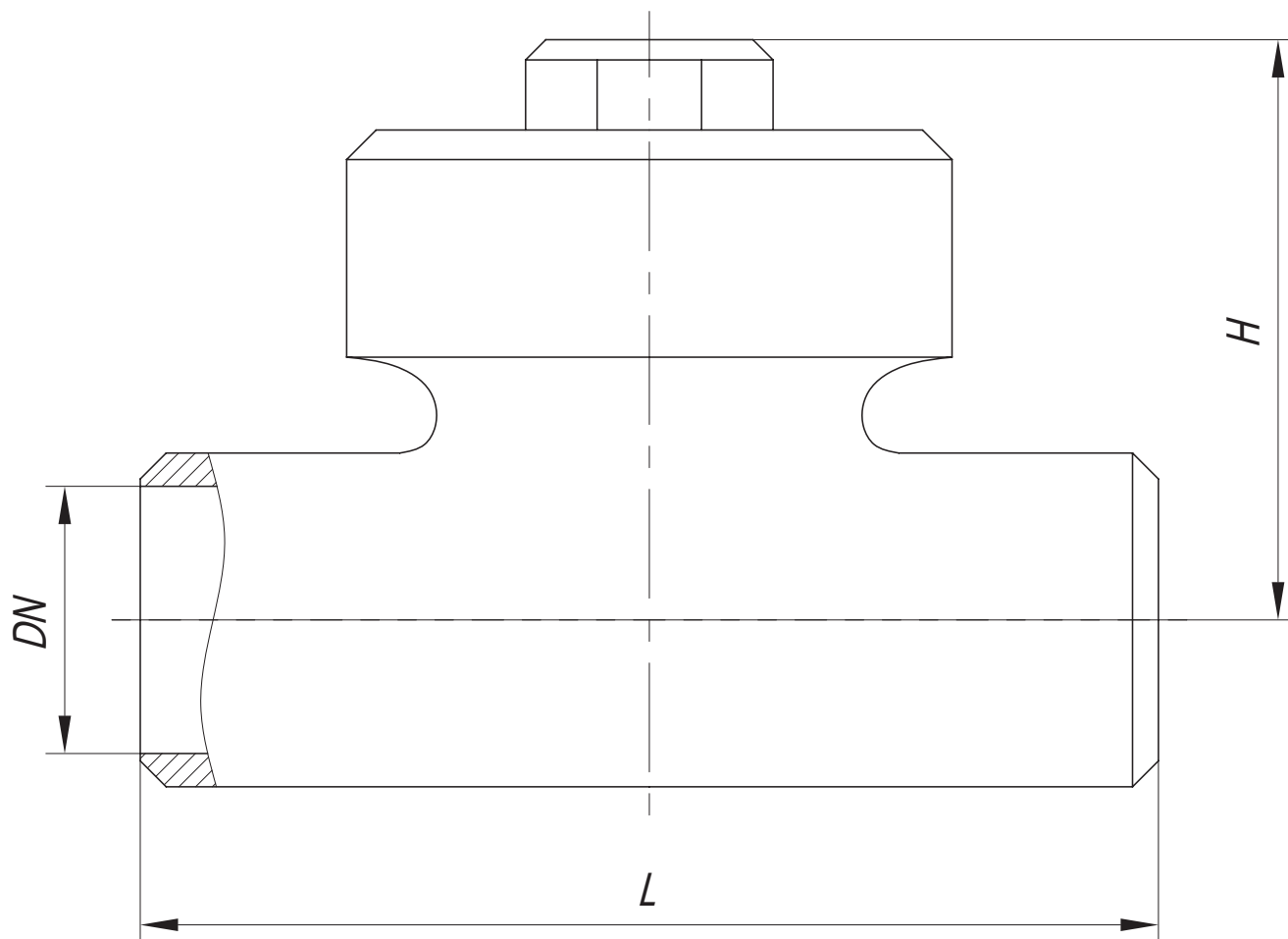
Рабочая среда	конденсат, пар
Температура рабочей среды, °С	до плюс 300
Климатическое исполнение	У2, Т2
Направление подачи рабочей среды	под тарелку
Установочное положение	крышкой вверх

Материалы основных деталей

Наименование детали	Материал
Корпус	сталь 20, 12Х18Н10Т (12Х18Н9Т)
Крышка	сталь 20, 14Х17Н2
Тарелка	сталь 20Х13, 14Х17Н2
Прокладка	паронит ПОН
Наплавка на кольце корпуса	металл по металлу

Показатели надежности

Средний срок службы, лет	10
Средний ресурс до списания, циклов	80000
Средняя наработка на отказ, циклов	13000



CA 76013

Основные габаритные и присоединительные размеры (мм), масса (кг)

DN	L	H	m**
10	70	70	0,8
15	80	70	1,0
20	100	80	1,85
25	100	85	1,85
32	110	95	2,8
40	120	95	4
50	140	110	6

Примечание * Копии действующих сертификатов и разрешений предоставляются по требованию заказчика
 ** Масса, не более

Производитель оставляет за собой право внесения незначительных изменений в конструкцию изделия, не влияющих на его эксплуатационные характеристики.



КОНДЕНСАТООТВОДЧИК ТЕРМОДИНАМИЧЕСКИЙ

DN 25, 50 PN 100

CA 76009

45с22нж

Конденсатоотводчики термодинамические предназначены для автоматического отвода конденсата из паропроводов и пароприемников.

Сведения об изделии

Технические условия	ТУ У 14308859.005-99
Сертификат соответствия*	УкрСЕПРО ГОСТ Р
Разрешение на применение*	ТР ТС 010/2011; ТР ТС 032/2013

Технические характеристики

DN	25; 50
PN, МПа (кгс/см ²)	10,0 (100)
Присоединение к трубопроводу	фланцевое по ГОСТ 12815

Условия эксплуатации

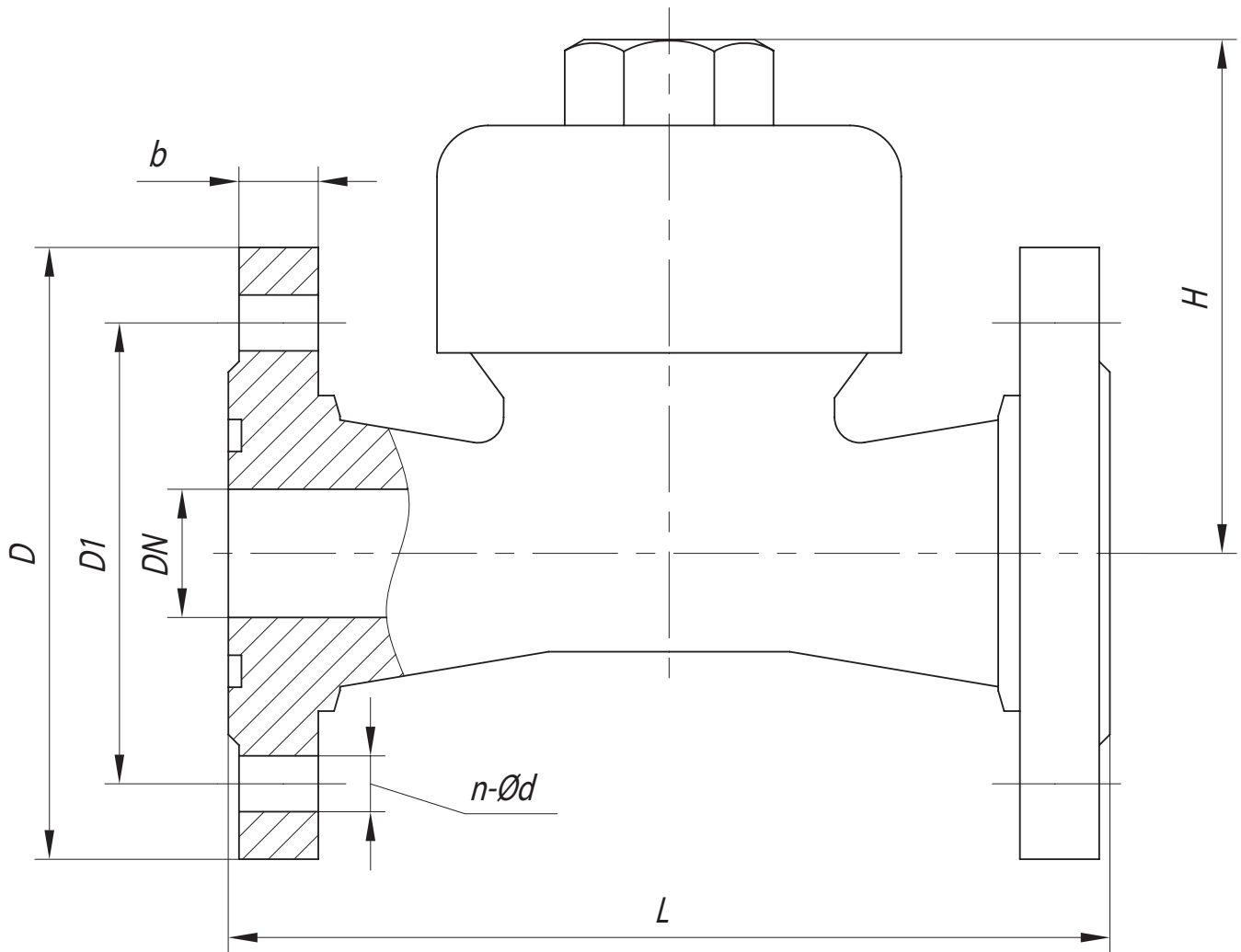
Рабочая среда	конденсат, пар
Температура рабочей среды, °С	до плюс 300
Климатическое исполнение	У2, Т2
Направление подачи рабочей среды	под тарелку
Установочное положение	крышкой вверх

Материалы основных деталей

Наименование детали	Материал
Корпус	сталь 20
Крышка	сталь 20Х13
Тарелка	сталь 20Х13
Прокладка	паронит ПОН
Наплавка на кольце корпуса	металл по металлу

Показатели надежности

Средний срок службы, лет	10
Средний ресурс до списания, циклов	80000
Средняя наработка на отказ, циклов	13000



CA 76009

Основные габаритные и присоединительные размеры (мм), масса (кг)

DN	L	D	D1	b	n - Ød	H	m**
25	200	135	100	22	4 - Ø18	102	7,4
50	250	195	145	25	4 - Ø26	145	19,3

Примечание * Копии действующих сертификатов и разрешений предоставляются по требованию заказчика
 ** Масса, не более

Производитель оставляет за собой право внесения незначительных изменений в конструкцию изделия, не влияющих на его эксплуатационные характеристики.



АО ПРОМАРМАТУРА ОПРОСНЫЙ ЛИСТ №

Предприятие заказчик:

Контактное лицо:

Цех, установка:

Табличная фигура: номер чертежа:

Тип арматуры	Кран: <input type="checkbox"/> конусный <input type="checkbox"/> цилиндрический <input type="checkbox"/> шаровой
	Клапан: <input type="checkbox"/> запорный <input type="checkbox"/> распределительный <input type="checkbox"/> предохранительный <input type="checkbox"/> отсечной <input type="checkbox"/> смесительный <input type="checkbox"/> регулирующий <input type="checkbox"/> обратный
	Задвижка: <input type="checkbox"/> клиновья <input type="checkbox"/> параллельная <input type="checkbox"/> шланговая <input type="checkbox"/> затвор обратный <input type="checkbox"/> затвор дисковый <input type="checkbox"/> конденсатоотводчик <input type="checkbox"/> фильтр

Тип корпуса	<input type="checkbox"/> прямооточный <input type="checkbox"/> проходной <input type="checkbox"/> угловой <input type="checkbox"/> трехходовой
-------------	--

Материал	корпуса крышки
----------	----------------------------

Уплотнение	сальниковое (<input type="checkbox"/> фторопласт <input type="checkbox"/> графит <input type="checkbox"/> другое) <input type="checkbox"/> сильфонное
------------	---

Номинальный диаметр DN, мм	Номинальное давление PN, кгс/см ²
----------------------------	--

Рабочая среда	Наименование (химический состав)
	Агрегатное состояние: <input type="checkbox"/> жидкость <input type="checkbox"/> газ <input type="checkbox"/> пар
	Плотность, кг/м ³ Температура, °C от до

Рабочие параметры	Расход мин/норм/макс, м ³ /ч / /
	Условная пропускная способность K _{ву} , м ³ /ч
	Пропускная характеристика: <input type="checkbox"/> линейная <input type="checkbox"/> равнопроцентная
	Рабочее давление P _p , кгс/см ²
	Мин. перепад давления, кгс/см ²
	Норма герметичности ГОСТ другая

Материал уплотнительных поверхностей	Корпус: <input type="checkbox"/> латунь <input type="checkbox"/> бронза <input type="checkbox"/> нержавеющая сталь <input type="checkbox"/> твердый сплав <input type="checkbox"/> материал корпуса (бк)
	Клапан: <input type="checkbox"/> латунь <input type="checkbox"/> бронза <input type="checkbox"/> нержавеющая сталь <input type="checkbox"/> твердый сплав <input type="checkbox"/> фторопласт <input type="checkbox"/> резина

Присоединение	<input type="checkbox"/> фланцевое <input type="checkbox"/> муфтовое <input type="checkbox"/> штуцерное <input type="checkbox"/> цапковое <input type="checkbox"/> под приварку <input type="checkbox"/> стяжное
	Присоединительные размеры по ГОСТ EN ANSI
	Исполнение фланцев: <input type="checkbox"/> соединительный выступ <input type="checkbox"/> выступ <input type="checkbox"/> впадина <input type="checkbox"/> шип <input type="checkbox"/> паз <input type="checkbox"/> под прокладку овального сечения <input type="checkbox"/> под линзовую прокладку

Привод	<input type="checkbox"/> ручной <input type="checkbox"/> пневматический <input type="checkbox"/> электрический
	<input type="checkbox"/> электромагнитный <input type="checkbox"/> гидравлический
	Время открытия/закрытия, сек /
	Питание привода кг/см ² В Гц
	Управляющий сигнал Ом мГн мА кгс/см ²
	Тип взрывозащиты: <input type="checkbox"/> EExd <input type="checkbox"/> EExi <input type="checkbox"/> общего назначения

Принадлежности	<input type="checkbox"/> конечные выключатели <input type="checkbox"/> датчик положения <input type="checkbox"/> фильтр-регулятор
	<input type="checkbox"/> позиционер <input type="checkbox"/> ручной дублер <input type="checkbox"/> ответные фланцы, прокладки, крепеж

Установка	Размер трубы, D _{нхS} , мм
	Температура окружающей среды, °C от до

Количество, шт.
Дополнительные требования

+38 (0562) 35-66-24, 35-66-25 • факс +38 (0562) 35-66-32 • e-mail: sales@promarmatura.ua





WWW.PROMARMATURA.UA