

ОГЛАВЛЕНИЕ

	стр.
1. Клапан обратный фланцевый МЗ 41126 DN 32 - 200 PN 16, 40	2
2. Затвор обратный фланцевый МЗ 44125 DN 25 - 250 PN 16	4
3. Затвор обратный фланцевый и под приварку МЗ 44127 DN 25 - 1000 PN 25	6
4. Затвор обратный фланцевый и под приварку МЗ 44126 DN 25 - 400 PN 40	8
5. Затвор обратный фланцевый МЗ 44005 DN 50 - 300 PN 63	10
6. Затвор обратный фланцевый и под приварку МЗ 44006 DN 50 - 300 PN 100	12
7. Затвор обратный фланцевый МЗ 44010 DN 50 - 150 PN 160	14
8. Затвор обратный фланцевый и под приварку МЗ 44090, МЗ 44091, МЗ 44092 DN 50 - 200 PN 16, 25, 40	16
9. Опросный лист	19





КЛАПАН ОБРАТНЫЙ

DN 32 – 200 PN 16

M3 41126

16с10п, 16с10нж, 16нж10п, 16нж10бк, 16лс10п, 16лс10нж

DN 32 – 200 PN 40

16с13п, 16с13нж, 16нж13п, 16нж13бк, 16лс13п, 16лс13нж

Предназначен для установки на трубопроводах в качестве устройств, автоматически предотвращающих обратный поток рабочей среды.

Сведения об изделии

Технические условия	ТУ 26-07-1361-84
Сертификат соответствия*	УкрСЕПРО, ГОСТ Р, TUV NORD в соответствии с AD2000-Merkblatt WO, TUV NORD согласно Директиве 97/23/ЕС для сосудов под высоким давлением
Разрешение на применение*	ТР ТС 010/2011; ТР ТС 032/2013

Технические характеристики

DN	32; 40; 50; 65; 80; 100; 125; 150; 200
PN, МПа (кгс/см ²)	1,6 (16); 4,0 (40)
Присоединение к трубопроводу	фланцевое по ГОСТ 12815 (базовое) под приварку (по специальному заказу)
Тип управления	поток рабочей среды

Условия эксплуатации

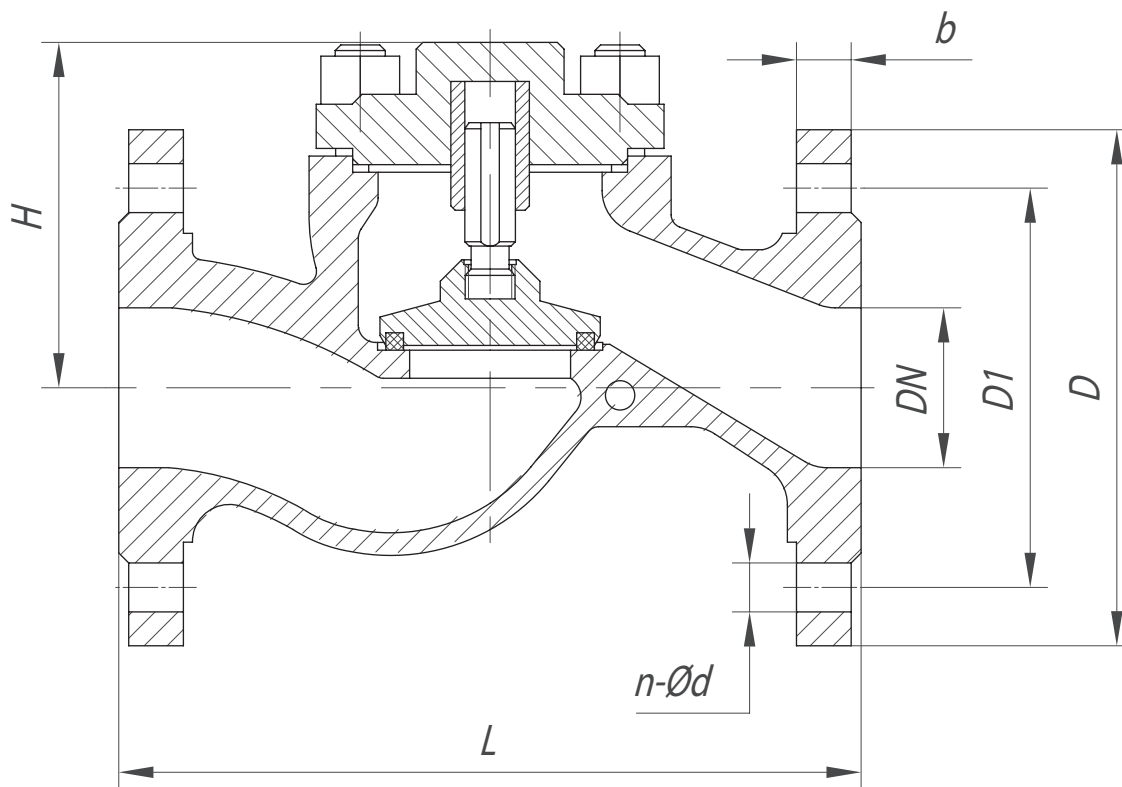
Рабочая среда	жидкая и газообразная, нейтральная к материалам деталей контактирующих со средой
Температура рабочей среды, °С	от минус 30 до плюс 450 (корпус – сталь 20Л) от минус 60 до плюс 450 (корпус – сталь 15ГСЛ) от минус 70 до плюс 560 (корпус – сталь 12Х18Н9ТЛ)
Климатическое исполнение	У1, УХЛ1
Направление подачи рабочей среды	под затвор (согласно стрелке на корпусе)
Установочное положение	на горизонтальном участке трубопровода - крышкой вверх

Материалы основных деталей**

Наименование детали	Материал
Корпус, крышка	сталь 20Л, 25Л, 15ГСЛ, 20ХНЗЛ, 12Х18Н9ТЛ, 12Х18Н12МЗТЛ
Золотник	сталь 20Х13, 12Х18Н9Т, 10Х17Н12МЗТ
Уплотнение в затворе	фторопласт, металл по металлу

Показатели надежности

Средний срок службы, лет	15
Средний ресурс до списания, циклов	для уплотнения в затворе «фторопласт» - 10000; для уплотнения в затворе «металл по металлу» - 6000
Средняя наработка на отказ, циклов	для уплотнения в затворе «фторопласт» - 2000; для уплотнения в затворе «металл по металлу» - 800



M3 41126

Основные габаритные и присоединительные размеры (мм), масса (кг)

DN	Условное обозначение	L	D	D1	b	n - Ød	H	m***
32	16с10п/16нж10бк	180	135	100	14	4 - Ø18	78	7,80
	16с13п/16нж13бк	180	135	100	16	4 - Ø18	78	9,80
40	16с10п/16нж10бк	200	145	110	14	4 - Ø18	82	9,40
	16с13п/16нж13бк	200	145	110	16	4 - Ø18	82	10,50
50	16с10п/16нж10бк	230	160	125	14	4 - Ø18	102	10,80
	16с13п/16нж13бк	230	160	125	17	4 - Ø18	102	12,00
65	16с10п/16нж10бк	290	180	145	15	4 - Ø18	118	19,00
	16с13п/16нж13бк	290	180	145	19	8 - Ø18	154	19,00
80	16с10п/16нж10бк	310	195	160	17	4 - Ø18	127	24,30
	16с13п/16нж13бк	310	195	160	19	8 - Ø18	127	27,30
100	16с10п/16нж10бк	350	215	180	17	8 - Ø18	154	37,10
	16с13п/16нж13бк	350	230	190	21	8 - Ø22	154	37,10
125	16с10п/16нж10бк	480	280	240	21	8 - Ø22	193	76,30
	16с13п/16нж13бк	400	270	220	25	8 - Ø18	170	53,00
150	16с10п/16нж10бк	480	280	240	21	8 - Ø22	193	76,30
	16с13п/16нж13бк	480	300	250	27	8 - Ø26	193	82,70
200	16с10п/16нж10бк	600	335	295	23	12 - Ø22	230	150,00
	16с13п/16нж13бк	600	375	320	35	12 - Ø30	230	160,00

Примечание * Копии действующих сертификатов и разрешений предоставляются по требованию заказчика
 **Возможно изготовление изделий из других марок стали согласно ТЗ заказчика
 ***Масса не более

Производитель оставляет за собой право внесения незначительных изменений в конструкцию изделия, не влияющих на его эксплуатационные характеристики.



ЗАТВОР ОБРАТНЫЙ ФЛАНЦЕВЫЙ

DN 25 – 250 PN 16

M3 44125

19с16нж, 19нж16бк, 19лс16нж

Предназначен для установки на трубопроводах в качестве устройств, автоматически предотвращающих обратный поток рабочей среды.

Сведения об изделии

Технические условия	ТУ 26-07-1361-84
Сертификат соответствия*	УкрСЕПРО, ГОСТ Р, TUV NORD в соответствии с AD2000-Merkblatt WO, TUV NORD согласно Директиве 97/23/ЕС для сосудов под высоким давлением
Разрешение на применение*	ТР ТС 010/2011; ТР ТС 032/2013

Технические характеристики

DN	25; 32; 40; 50; 80; 100; 150; 200; 250
PN, МПа (кгс/см ²)	1,6 (16)
Присоединение к трубопроводу	фланцевое по ГОСТ 12815
Тип управления	поток рабочей среды

Условия эксплуатации

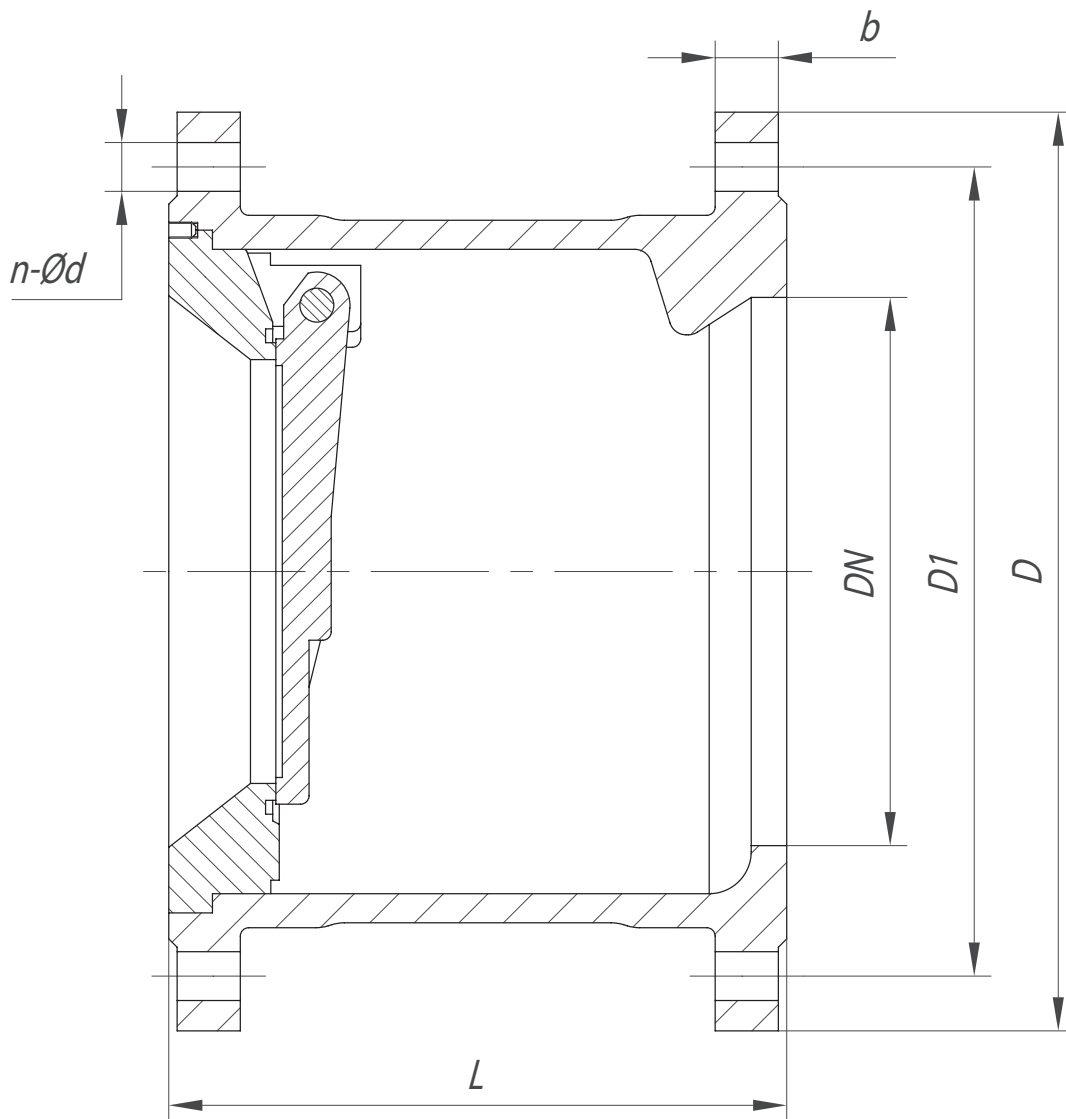
Рабочая среда	жидкая и газообразная, нейтральная к материалам деталей контактирующих со средой
Температура рабочей среды, °С	от минус 30 до плюс 450 (корпус – сталь 20Л) от минус 60 до плюс 450 (корпус – сталь 15ГСЛ) от минус 70 до плюс 560 (корпус – сталь 12Х18Н9ТЛ)
Климатическое исполнение	У1, УХЛ1
Направление подачи рабочей среды	под захлопку (согласно стрелке на корпусе)
Установочное положение	на горизонтальном участке трубопровода - в соответствии с маркировкой "верх" на корпусе; на вертикальном участке трубопровода - уплотнительной поверхностью стакана вверх (направление стрелки на корпусе - вверх)

Материалы основных деталей**

Наименование детали	Материал
Корпус, крышка	сталь 20Л, 25Л, 15ГСЛ, 20ХНЗЛ, 12Х18Н9ТЛ, 12Х18Н12МЗТЛ
Захлопка	сталь 12Х18Н12МЗТЛ, 12Х18Н9ТЛ, 10Х17Н12МЗТ, 12Х18Н9Т
Стакан	сталь 12Х18Н12МЗТЛ, 12Х18Н9ТЛ

Показатели надежности

Средний срок службы, лет	15
Средний ресурс до списания, циклов	11000
Средняя наработка на отказ, циклов	1800



МЗ 44125

Основные габаритные и присоединительные размеры (мм), масса (кг)

DN	L	D	D1	b	n - Ød	m***
25	65	115	85	12	4 - Ø14	2,9
32	78	135	100	14	4 - Ø18	4,1
40	80	145	110	14	4 - Ø18	4,5
50	150	160	125	14	4 - Ø18	8
80	190	195	160	17	4 - Ø18	15
100	215	215	180	17	8 - Ø18	20
150	275	280	240	21	8 - Ø22	40
200	225	335	295	23	12 - Ø22	30
250	260	405	355	27	12 - Ø26	51

Примечание * Копии действующих сертификатов и разрешений предоставляются по требованию заказчика
 ** Возможно изготовление изделий из других марок сталей согласно ТЗ заказчика
 ***Масса, не более

Производитель оставляет за собой право внесения незначительных изменений в конструкцию изделия, не влияющих на его эксплуатационные характеристики.



ЗАТВОР ОБРАТНЫЙ DN 25 – 1000 PN 25 МЗ 44127 19с62нж, 19нж62бк, 19лс62нж

Предназначен для установки на трубопроводах в качестве устройств, автоматически предотвращающих обратный поток рабочей среды.

Сведения об изделии

Технические условия	ТУ 26-07-1361-84
Сертификат соответствия*	УкрСЕПРО, ГОСТ Р, TUV NORD в соответствии с AD2000-Merkblatt WO, TUV NORD согласно Директиве 97/23/ЕС для сосудов под высоким давлением
Разрешение на применение*	ТР ТС 010/2011; ТР ТС 032/2013

Технические характеристики

DN	25; 32; 40; 50; 80; 100; 150; 200; 250; 400; 500; 1000
PN, МПа (кгс/см ²)	2,5 (25)
Присоединение к трубопроводу	фланцевое по ГОСТ 12815 (рис.1) под приварку (рис.2)
Тип управления	потоком рабочей среды

Условия эксплуатации

Рабочая среда	жидкая и газообразная, нейтральная к материалам деталей, контактирующих со средой
Температура рабочей среды, °С	от минус 30 до плюс 450 (корпус – сталь 20Л) от минус 60 до плюс 450 (корпус – сталь 15ГСЛ) от минус 70 до плюс 560 (корпус – сталь 12Х18Н9ТЛ)
Климатическое исполнение	У1, УХЛ1
Направление подачи рабочей среды	под захлопку (согласно стрелке на корпусе)
Установочное положение	на горизонтальном участке трубопровода - в соответствии с маркировкой «верх» на корпусе; на вертикальном участке трубопровода - уплотнительной поверхностью стакана вверх (направление стрелки на корпусе - вверх)

Материалы основных деталей**

Наименование детали	Материал
Корпус, крышка	сталь 20Л, 25Л, 15ГСЛ, 20ХНЗЛ, 12Х18Н9ТЛ, 12Х18Н12МЗТЛ
Захлопка	сталь 12Х18Н12МЗТЛ, 12Х18Н9ТЛ, 10Х17Н12МЗТ, 12Х18Н9Т
Стакан	сталь 12Х18Н12МЗТЛ, 12Х18Н9ТЛ

Показатели надежности

Средний срок службы, лет	15
Средний ресурс до списания, циклов	11000
Средняя наработка на отказ, циклов	1800

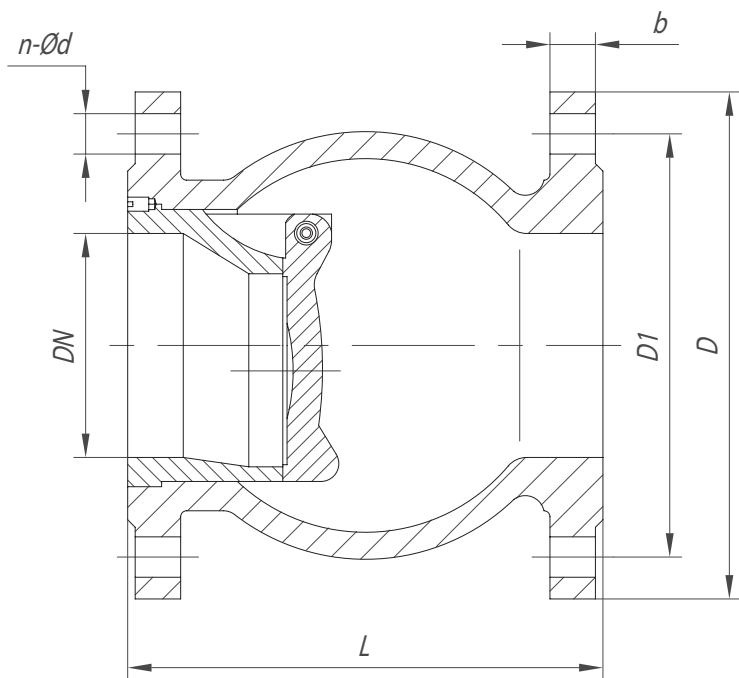


Рис. 1

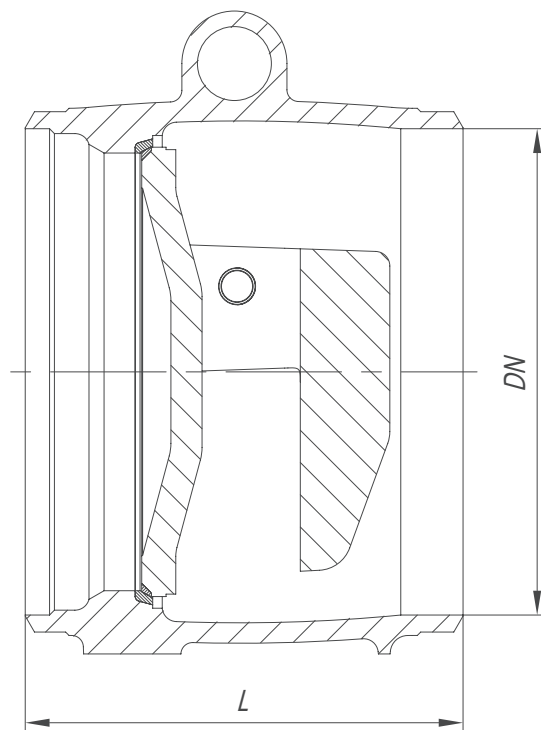


Рис. 2

МЗ 44127

Основные габаритные и присоединительные размеры (мм), масса (кг)

DN	Рис.	L	D	D1	b	n - Ød	m***
25	1	65	115	85	14	4 - Ø14	2,9
32	1	78	135	100	16	4 - Ø18	4,1
40	1	80	145	110	16	4 - Ø18	4,5
50	1	150	160	125	17	4 - Ø18	8
80	1	190	195	160	19	8 - Ø18	15
100	1	215	230	190	21	8 - Ø22	24
150	1	275	300	250	27	8 - Ø26	56
150	2	200	—	—	—	—	16
200	1	375	360	310	31	12 - Ø26	105
200	2	225	—	—	—	—	36
250	1	260	425	370	33	12 - Ø30	78
250	2	250	—	—	—	—	53
300	2	250	—	—	—	—	74
400	1	400	610	550	44	16 - Ø33	325
400	2	400	—	—	—	—	159
500	2	450	—	—	—	—	164
1000	2	600	—	—	—	—	1210

Примечание * Копии действующих сертификатов и разрешений предоставляются по требованию заказчика
 ** Возможно изготовление изделий из других марок сталей согласно ТЗ заказчика
 *** Масса, не более

Производитель оставляет за собой право внесения незначительных изменений в конструкцию изделия, не влияющих на его эксплуатационные характеристики.



ЗАТВОР ОБРАТНЫЙ

DN 25 – 400 PN 40

M3 44126

19сб3нж, 19нж63бк, 19лсб3нж

Предназначен для установки на трубопроводах в качестве устройств, автоматически предотвращающих обратный поток рабочей среды.

Сведения об изделии

Технические условия	ТУ 26-07-1361-84
Сертификат соответствия*	УкрСЕПРО, ГОСТ Р, TUV NORD в соответствии с AD2000-Merkblatt WO, TUV NORD согласно Директиве 97/23/ЕС для сосудов под высоким давлением
Разрешение на применение*	ТР ТС 010/2011; ТР ТС 032/2013

Технические характеристики

DN	25; 32; 40; 50; 80; 100; 150; 200; 300; 400
PN, МПа (кгс/см ²)	4,0 (40)
Присоединение к трубопроводу	фланцевое по ГОСТ 12815 (рис.1) под приварку (рис.2)
Тип управления	потоком рабочей среды

Условия эксплуатации

Рабочая среда	жидкая и газообразная, нейтральная к материалам деталей, контактирующих со средой
Температура рабочей среды, °С	от минус 30 до плюс 450 (корпус – сталь 20Л) от минус 60 до плюс 450 (корпус – сталь 15ГСЛ) от минус 70 до плюс 560 (корпус – сталь 12Х18Н9ТЛ)
Климатическое исполнение	У1, УХЛ1
Направление подачи рабочей среды	под захлопку (согласно стрелке на корпусе)
Установочное положение	на горизонтальном участке трубопровода - в соответствии с маркировкой «верх» на корпусе; на вертикальном участке трубопровода - уплотнительной поверхностью стакана вверх (направление стрелки на корпусе - вверх)

Материалы основных деталей**

Наименование детали	Материал
Корпус, крышка	сталь 20Л, 25Л, 15ГСЛ, 20ХНЗЛ, 12Х18Н9ТЛ, 12Х18Н12МЗТЛ
Захлопка	сталь 12Х18Н12МЗТЛ, 12Х18Н9ТЛ, 10Х17Н12МЗТ, 12Х18Н9Т
Стакан	сталь 12Х18Н12МЗТЛ, 12Х18Н9ТЛ

Показатели надежности

Средний срок службы, лет	15
Средний ресурс до списания, циклов	11000
Средняя наработка на отказ, циклов	1800

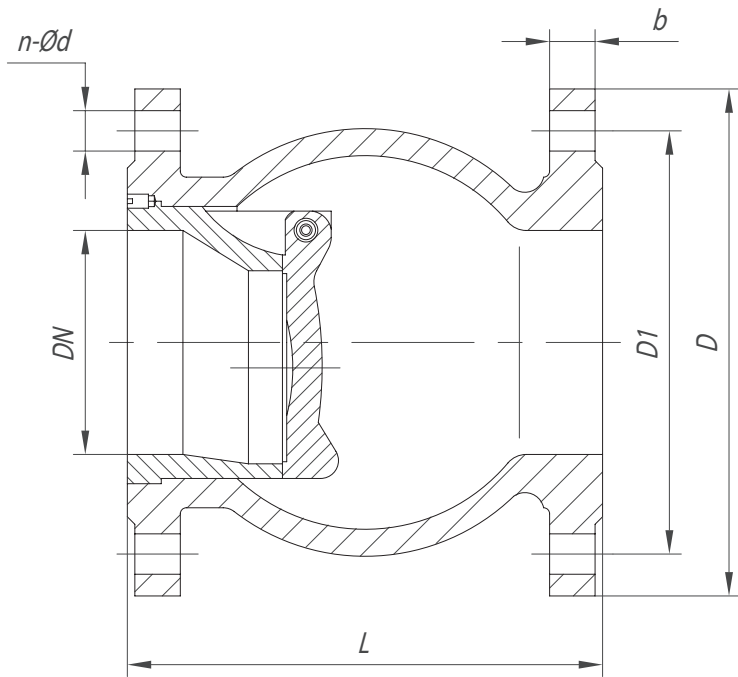


Рис. 1

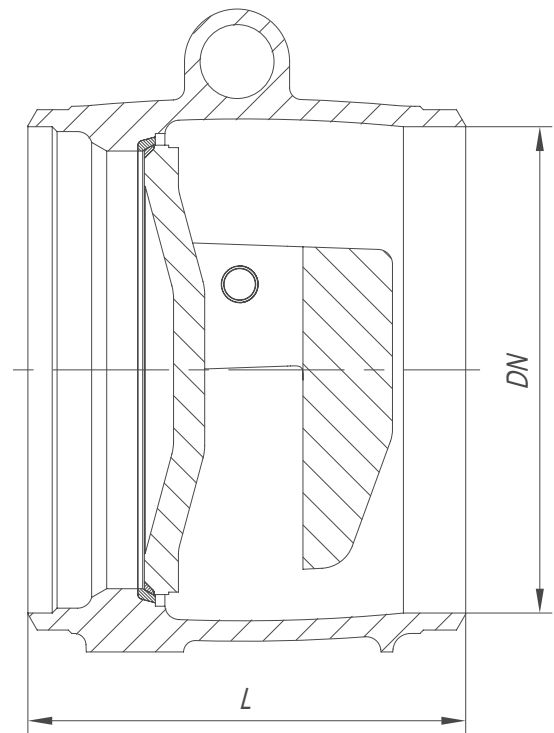


Рис. 2

МЗ 44126

Основные габаритные и присоединительные размеры (мм), масса (кг)

DN	Рис.	L	D	D1	b	n - Ød	m***
25	1	65	115	85	14	4 - Ø14	2,90
32	1	78	135	100	16	4 - Ø18	4,10
40	1	80	145	110	16	4 - Ø18	4,50
50	1	150	160	125	17	4 - Ø18	8,00
80	1	190	195	160	19	8 - Ø18	15,00
100	1	215	230	190	21	8 - Ø22	24,00
150	1	275	300	250	27	8 - Ø26	56,00
150	2	200	—	—	—	—	16
200	1	375	375	320	35	12 - Ø30	105,00
200	2	225	—	—	—	—	36
250	2	250	—	—	—	—	53
300	2	250	—	—	—	—	74,00
400	2	400	—	—	—	—	159,00

Примечание * Копии действующих сертификатов и разрешений предоставляются по требованию заказчика
 ** Возможно изготовление изделий из других марок сталей согласно ТЗ заказчика
 ***Масса, не более

Производитель оставляет за собой право внесения незначительных изменений в конструкцию изделия, не влияющих на его эксплуатационные характеристики.



ЗАТВОР ОБРАТНЫЙ DN 50 – 300 PN 63 МЗ 44005 19с68нж, 19нж68бк, 19лс68нж

Предназначен для установки на трубопроводах в качестве устройств, автоматически предотвращающих обратный поток рабочей среды.

Сведения об изделии

Технические условия	ТУ 26–07–1361–84
Сертификат соответствия*	УкрСЕПРО, ГОСТ Р, TUV NORD в соответствии с AD2000-Merkblatt WO, TUV NORD согласно Директиве 97/23/ЕС для сосудов под высоким давлением
Разрешение на применение*	ТР ТС 010/2011; ТР ТС 032/2013

Технические характеристики

DN	50; 80; 100; 150; 200; 250; 300
PN, МПа (кгс/см ²)	6,3 (63)
Присоединение к трубопроводу	фланцевое по ГОСТ 12815
Тип управления	поток рабочей среды

Условия эксплуатации

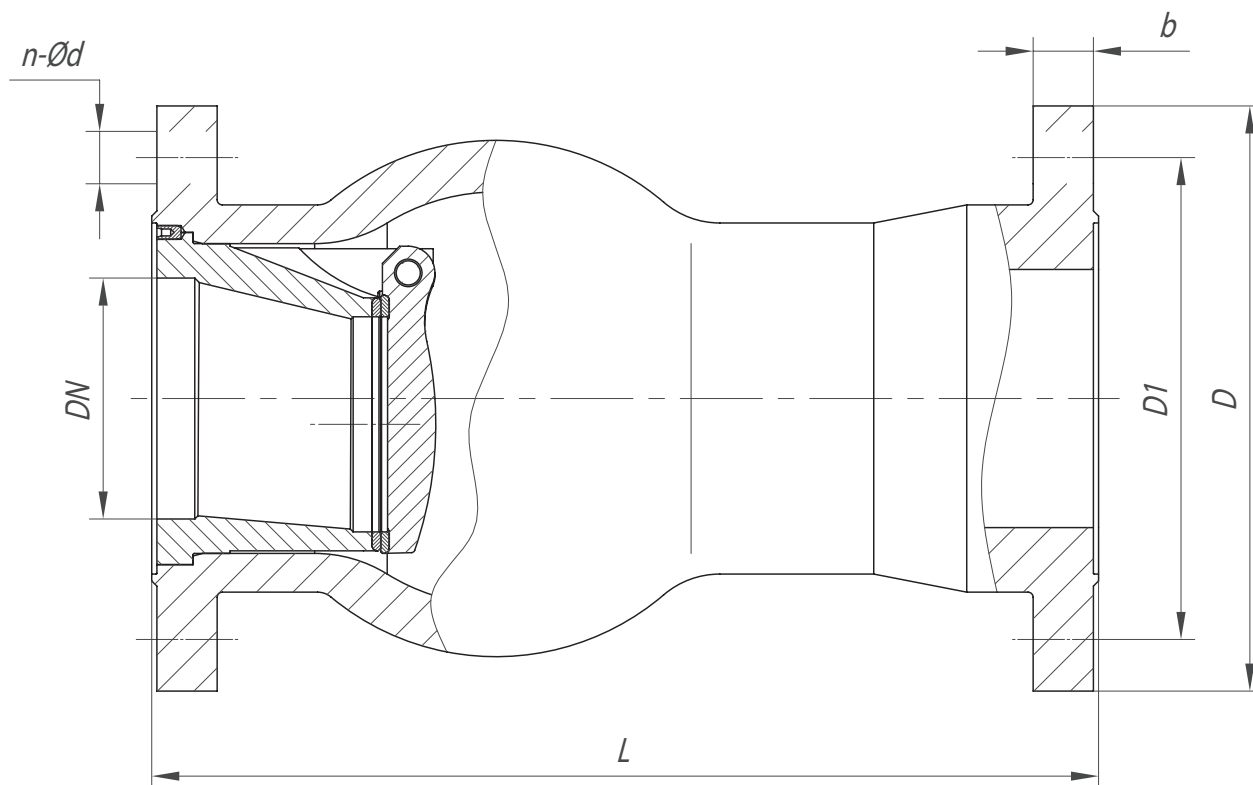
Рабочая среда	жидкая и газообразная, нейтральная к материалам деталей, контактирующих со средой
Температура рабочей среды, °С	от минус 30 до плюс 450 (корпус – сталь 20Л) от минус 60 до плюс 450 (корпус – сталь 15ГСЛ) от минус 70 до плюс 560 (корпус – сталь 12Х18Н9ТЛ)
Климатическое исполнение	У1, УХЛ1
Направление подачи рабочей среды	под захлопку (согласно стрелке на корпусе)
Установочное положение	на горизонтальном участке трубопровода - в соответствии с маркировкой «верх» на корпусе; на вертикальном участке трубопровода - уплотнительной поверхностью стакана вверх (направление стрелки на корпусе - вверх)

Материалы основных деталей**

Наименование детали	Материал
Корпус, крышка	сталь 20Л, 25Л, 15ГСЛ, 20ХНЗЛ, 12Х18Н9ТЛ, 12Х18Н12МЗТЛ
Захлопка	сталь 12Х18Н12МЗТЛ, 12Х18Н9ТЛ, 10Х17Н12МЗТ, 12Х18Н9Т
Стакан	сталь 12Х18Н12МЗТЛ, 12Х18Н9ТЛ

Показатели надежности

Средний срок службы, лет	15
Средний ресурс до списания, циклов	11000
Средняя наработка на отказ, циклов	1800



M3 44005

Основные габаритные и присоединительные размеры (мм), масса (кг)

DN	L	D	K	b	n - Ød	m***
50	300	175	135	23	4 - Ø22	21,00
80	380	210	170	27	8 - Ø22	34,00
100	430	250	200	29	8 - Ø26	54,00
150	550	340	280	35	8 - Ø33	138,00
200	650	405	345	41	12 - Ø33	220,00
200****	250	405	345	41	12 - Ø33	83,00
250	715	470	400	45	12 - Ø39	290,00
300****	315	530	460	50	16 - Ø39	147,00

Примечание * Копии действующих сертификатов и разрешений предоставляются по требованию заказчика
 ** Возможно изготовление изделий из других марок сталей согласно ТЗ заказчика
 *** Масса, не более
 **** Вариант исполнения с укороченной строительной длиной

Производитель оставляет за собой право внесения незначительных изменений в конструкцию изделия, не влияющих на его эксплуатационные характеристики.



ЗАТВОР ОБРАТНЫЙ DN 50 – 300 PN 100 МЗ 44006 19с69нж, 19нж69бк, 19лс69нж

Предназначен для установки на трубопроводах в качестве устройств, автоматически предотвращающих обратный поток рабочей среды.

Сведения об изделии

Технические условия	ТУ 26–07–1361–84
Сертификат соответствия*	УкрСЕПРО, ГОСТ Р, TUV NORD в соответствии с AD2000-Merkblatt WO, TUV NORD согласно Директиве 97/23/ЕС для сосудов под высоким давлением
Разрешение на применение*	ТР ТС 010/2011; ТР ТС 032/2013

Технические характеристики

DN	50; 80; 100; 150; 200; 250; 300
PN, МПа (кгс/см ²)	10,0 (100)
Присоединение к трубопроводу	фланцевое по ГОСТ 12815 (рис.1) под приварку (рис.2)
Тип управления	потоком рабочей среды

Условия эксплуатации

Рабочая среда	жидкая и газообразная, нейтральная к материалам деталей, контактирующих со средой
Температура рабочей среды, °С	от минус 30 до плюс 450 (корпус – сталь 20Л) от минус 60 до плюс 450 (корпус – сталь 15ГСЛ) от минус 70 до плюс 560 (корпус – сталь 12Х18Н9ТЛ)
Климатическое исполнение	У1, УХЛ1
Направление подачи рабочей среды	под захлопку (согласно стрелке на корпусе)
Установочное положение	на горизонтальном участке трубопровода - в соответствии с маркировкой «верх» на корпусе; на вертикальном участке трубопровода - уплотнительной поверхностью стакана вверх (направление стрелки на корпусе - вверх)

Материалы основных деталей**

Наименование детали	Материал
Корпус, крышка	сталь 20Л, 25Л, 15ГСЛ, 20ХНЗЛ, 12Х18Н9ТЛ, 12Х18Н12МЗТЛ
Захлопка	сталь 12Х18Н12МЗТЛ, 12Х18Н9ТЛ, 10Х17Н12МЗТ, 12Х18Н9Т
Стакан	сталь 12Х18Н12МЗТЛ, 12Х18Н9ТЛ

Показатели надежности

Средний срок службы, лет	15
Средний ресурс до списания, циклов	11000
Средняя наработка на отказ, циклов	1800

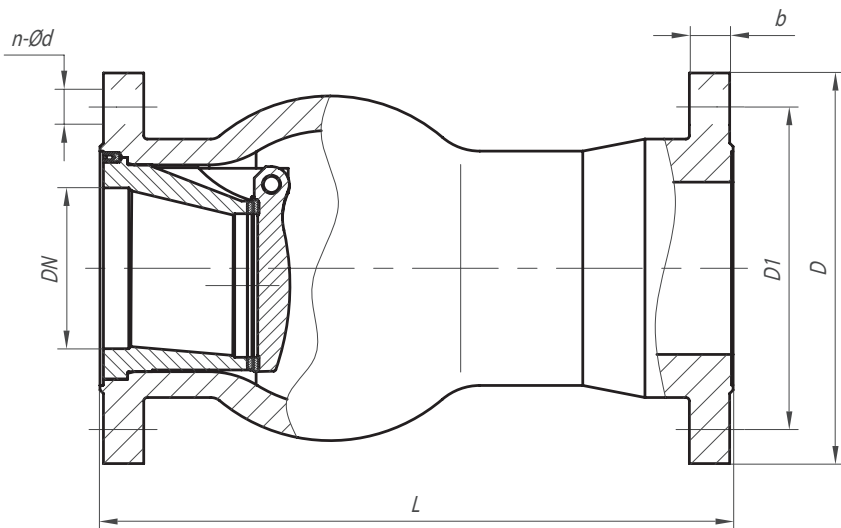


Рис. 1

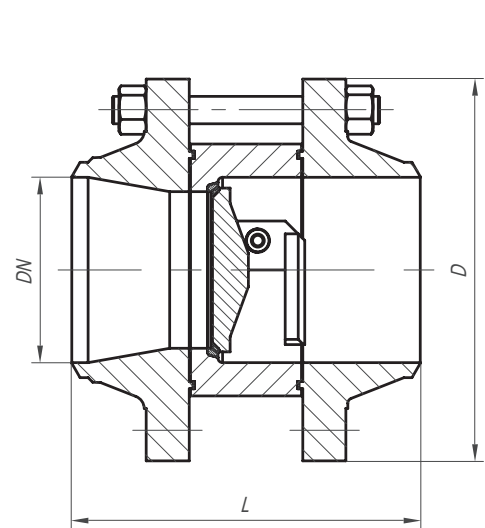


Рис. 2

МЗ 44006

Основные габаритные и присоединительные размеры (мм), масса (кг)

DN	Рис.	L	D	D1	b	n - Ød	m***
50	1	300	195	145	25	4 - Ø26	22,00
80	1	380	230	180	31	8 - Ø26	35,00
100	1	430	265	210	35	8 - Ø30	55,00
150	1	550	350	290	43	12 - Ø33	140,00
200	1	650	430	360	51	12 - Ø39	240,00
250	1	715	500	430	57	12 - Ø39	335,00
300	2	534	585	—	—	—	460,00

Примечание * Копии действующих сертификатов и разрешений предоставляются по требованию заказчика
 **Возможно изготовление изделий из других марок стали согласно ТЗ заказчика
 ***Масса не более

Производитель оставляет за собой право внесения незначительных изменений в конструкцию изделия, не влияющих на его эксплуатационные характеристики.



ЗАТВОР ОБРАТНЫЙ DN 50 – 150 PN 160 МЗ 44010 19с10нж, 19нж10бк, 19лс10нж

Предназначен для установки на трубопроводах в качестве устройств, автоматически предотвращающих обратный поток рабочей среды.

Сведения об изделии

Технические условия	ТУ 26–07–1361–84
Сертификат соответствия*	УкрСЕПРО, ГОСТ Р, TUV NORD в соответствии с AD2000-Merkblatt WO, TUV NORD согласно Директиве 97/23/ЕС для сосудов под высоким давлением
Разрешение на применение*	ТР ТС 010/2011; ТР ТС 032/2013

Технические характеристики

DN	50; 80; 100; 150
PN, МПа (кгс/см ²)	16,0 (160)
Присоединение к трубопроводу	фланцевое по ГОСТ 12815
Тип управления	потоком рабочей среды

Условия эксплуатации

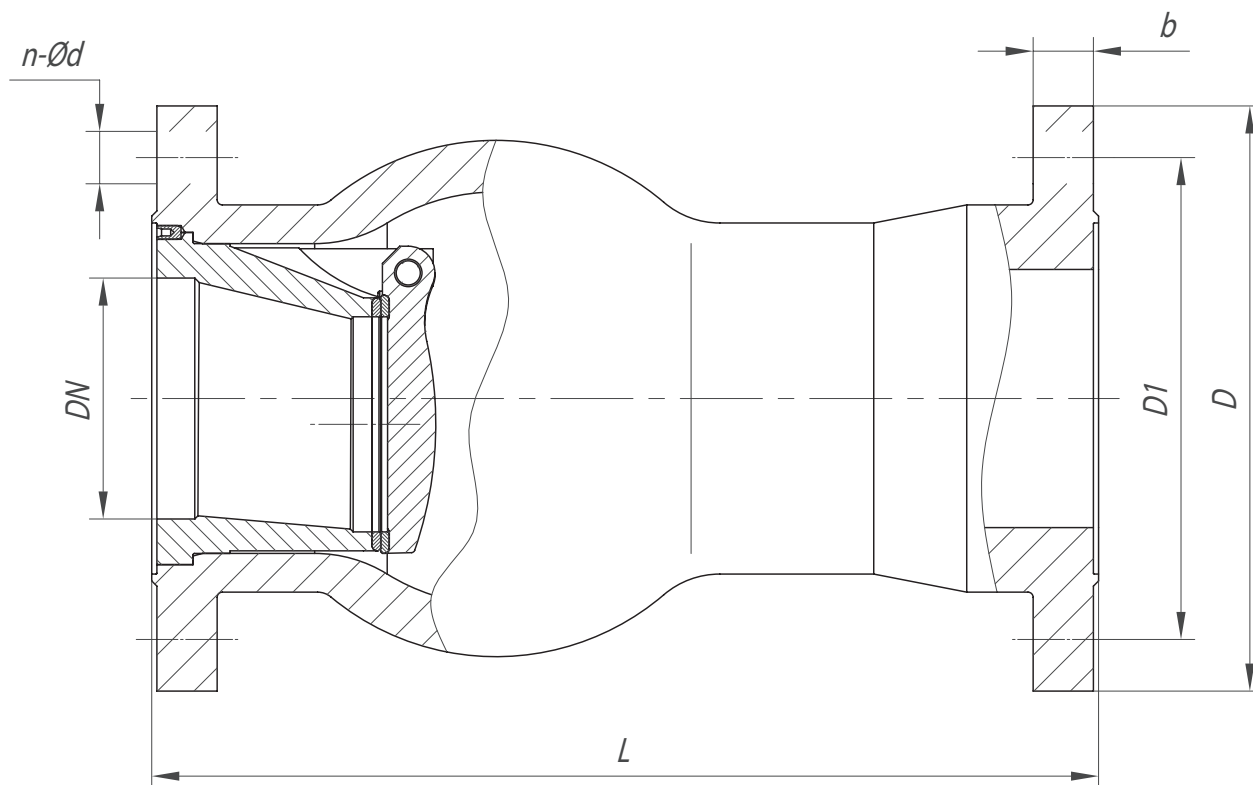
Рабочая среда	жидкая и газообразная, нейтральная к материалам деталей, контактирующих со средой
Температура рабочей среды, °С	от минус 30 до плюс 450 (корпус – сталь 20Л) от минус 60 до плюс 450 (корпус – сталь 15ГСЛ) от минус 70 до плюс 560 (корпус – сталь 12Х18Н9ТЛ)
Климатическое исполнение	У1, УХЛ1
Направление подачи рабочей среды	под захлопку (согласно стрелке на корпусе)
Установочное положение	на горизонтальном участке трубопровода - в соответствии с маркировкой «верх» на корпусе; на вертикальном участке трубопровода - уплотнительной поверхностью стакана вверх (направление стрелки на корпусе - вверх)

Материалы основных деталей**

Наименование детали	Материал
Корпус, крышка	сталь 20Л, 25Л, 15ГСЛ, 20ХНЗЛ, 12Х18Н9ТЛ, 12Х18Н12МЗТЛ
Захлопка	сталь 12Х18Н12МЗТЛ, 12Х18Н9ТЛ, 10Х17Н12МЗТ, 12Х18Н9Т
Стакан	сталь 12Х18Н12МЗТЛ, 12Х18Н9ТЛ

Показатели надежности

Средний срок службы, лет	15
Средний ресурс до списания, циклов	11000
Средняя наработка на отказ, циклов	1800



M3 44010

Основные габаритные и присоединительные размеры (мм), масса (кг)

DN	L	D	D1	b	n - Ød	m***
50	300	195	145	27	4 - Ø27	22,00
80	380	230	180	33	8 - Ø27	37,00
100	430	265	210	37	8 - Ø30	56,00
150	550	350	290	47	12 - Ø33	140,00

Примечание * Копии действующих сертификатов и разрешений предоставляются по требованию заказчика
 **Возможно изготовление изделий из других марок стали согласно ТЗ заказчика
 ***Масса не более

Производитель оставляет за собой право внесения незначительных изменений в конструкцию изделия, не влияющих на его эксплуатационные характеристики.



ЗАТВОР ОБРАТНЫЙ DN 50 – 200 PN 16 M3 44090

DN 50 – 200 PN 25 M3 44091

DN 50 – 200 PN 40 M3 44092

Предназначен для установки на трубопроводах в качестве устройств, автоматически предотвращающих обратный поток рабочей среды.

Сведения об изделии

Технические условия	ТУ 26-07-1361-84
Сертификат соответствия*	УкрСЕПРО, ГОСТ Р, TUV NORD в соответствии с AD2000-Merkblatt WO, TUV NORD согласно Директиве 97/23/ЕС для сосудов под высоким давлением
Разрешение на применение*	ТР ТС 010/2011; ТР ТС 032/2013

Технические характеристики

DN	50; 80; 100; 150; 200
PN, МПа (кгс/см ²)	M3 44090 – 1,6 (16); M3 44091 – 2,5 (25); M3 44092 – 4,0 (40)
Присоединение к трубопроводу	фланцевое по ГОСТ 12815 (рис.1) под приварку (рис.2)
Тип управления	потокм рабочей среды

Условия эксплуатации

Рабочая среда	жидкая и газообразная, нейтральная к материалам деталей, контактирующих со средой
Температура рабочей среды, °С	от минус 30 до плюс 450 (корпус – сталь 20Л) от минус 60 до плюс 450 (корпус – сталь 15ГСЛ) от минус 70 до плюс 560 (корпус – сталь 12Х18Н9ТЛ)
Климатическое исполнение	У1, УХЛ1
Направление подачи рабочей среды	под захлопку (согласно стрелке на корпусе)
Установочное положение	на горизонтальном участке трубопровода - в соответствии с маркировкой «верх» на корпусе; на вертикальном участке трубопровода - уплотнительной поверхностью стакана вверх (направление стрелки на корпусе - вверх)

Материалы основных деталей**

Наименование детали	Материал
Корпус, крышка	сталь 20Л, 25Л, 15ГСЛ, 20ХНЗЛ, 12Х18Н9ТЛ, 12Х18Н12МЗТЛ
Захлопка	сталь 12Х18Н12МЗТЛ, 12Х18Н9ТЛ, 10Х17Н12МЗТ, 12Х18Н9Т

Показатели надежности

Средний срок службы, лет	15
Средний ресурс до списания, циклов	3000
Средняя наработка на отказ, циклов	700

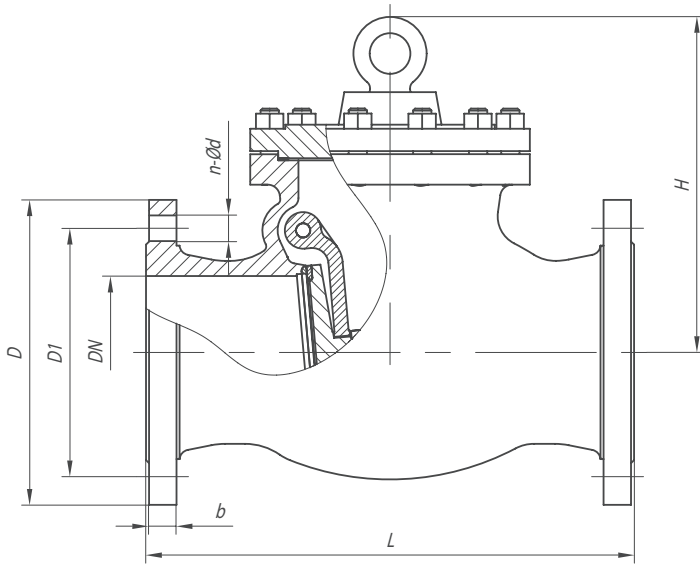


Рис. 1

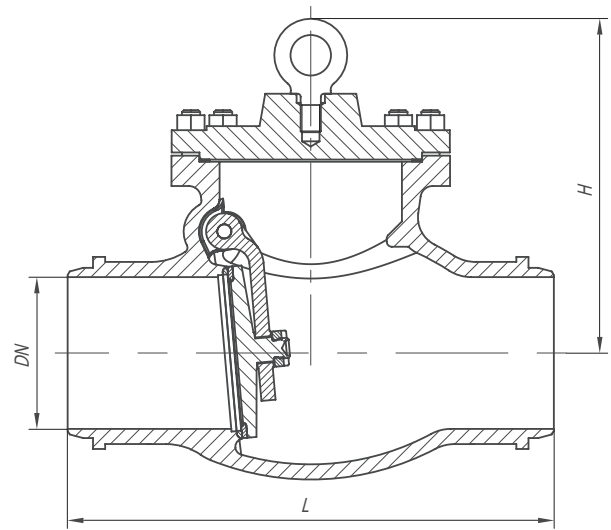


Рис. 2

МЗ 44090

Основные габаритные и присоединительные размеры (мм), масса (кг)

DN	L	D	D1	b	n - Ød	H	m***
50	230	160	125	14	4 - Ø18	137	13 (11)
80	310	195	160	17	4 - Ø18	213	29 (23)
100	350	215	180	17	8 - Ø18	246	42 (37)
150	480	280	240	21	8 - Ø22	330	84 (75)
200	550	335	295	23	12 - Ø22	404	142 (125)

МЗ 44091

Основные габаритные и присоединительные размеры (мм), масса (кг)

DN	L	D	D1	b	n - Ød	H	m***
50	230	160	125	17	4 - Ø18	137	14 (12)
80	310	195	160	19	8 - Ø18	213	30 (23)
100	350	230	190	21	8 - Ø22	246	45 (38)
150	480	300	250	27	8 - Ø26	330	90 (76)
200	550	360	310	31	12 - Ø26	404	160 (135)

M3 44092

Основные габаритные и присоединительные размеры (мм), масса (кг)

DN	L	D	D1	b	n - Ød	H	m***
50	230	160	125	17	4 - Ø18	140	14 (12)
80	310	195	160	19	8 - Ø18	213	30 (23)
100	350	230	190	21	8 - Ø22	246	45 (38)
150	480	300	250	27	8 - Ø26	330	90 (76)
200	550	375	320	35	12 - Ø30	404	162 (135)

Примечание * Копии действующих сертификатов и разрешений предоставляются по требованию заказчика
**Возможно изготовление изделий из других марок стали согласно ТЗ заказчика
***Масса не более. В скобках указана масса для затворов с присоединением к трубопроводу под приварку

Производитель оставляет за собой право внесения незначительных изменений в конструкцию изделия, не влияющих на его эксплуатационные характеристики.



АО ПРОМАРМАТУРА

ОПРОСНЫЙ ЛИСТ №

Предприятие заказчик:

Контактное лицо:

Цех, установка:

Табличная фигура: номер чертежа:

Тип арматуры

Кран: конусный цилиндрический шаровой
Клапан: запорный распределительный предохранительный
 отсечной смесительный регулирующий обратный
Задвижка: клиновья параллельная шланговая
 затвор обратный затвор дисковый
 конденсатоотводчик фильтр

Тип корпуса

 прямооточный проходной угловой трехходовой

Материал

корпуса крышки

Уплотнение

сальниковое (фторопласт графит другое) сальфонноеНоминальный диаметр DN, мм Номинальное давление PN, кгс/см²

Рабочая среда

Наименование (химический состав)
Агрегатное состояние: жидкость газ пар
Плотность, кг/м³ Температура, °C от до

Рабочие параметры

Расход мин/норм/макс, м³/ч / /
Условная пропускная способность K_{ву}, м³/ч
Пропускная характеристика: линейная равнопроцентная
Рабочее давление P_p, кгс/см²
Мин. перепад давления, кгс/см²
Норма герметичности ГОСТ другая

Материал уплотнительных поверхностей

Корпус: латунь бронза нержавеющая сталь
 твердый сплав материал корпуса (бк)
Клапан: латунь бронза нержавеющая сталь
 твердый сплав фторопласт резина

Присоединение

фланцевое муфтовое штуцерное цапковое под приварку стяжное
Присоединительные размеры по ГОСТ EN ANSI
Исполнение фланцев:
 соединительный выступ выступ впадина шип
 паз под прокладку овального сечения под линзовую прокладку

Привод

ручной пневматический электрический
 электромагнитный гидравлический
Время открытия/закрытия, сек /
Питание привода кг/см² В Гц
Управляющий сигнал Ом мГн мА кгс/см²
Тип взрывозащиты: EExd EExi общего назначения

Принадлежности

конечные выключатели датчик положения фильтр-регулятор
 позиционер ручной дублер ответные фланцы, прокладки, крепеж

Установка

Размер трубы, D_{нхS}, мм
Температура окружающей среды, °C от до

Количество, шт.

Дополнительные требования

+38 (0562) 35-66-24, 35-66-25 • факс +38 (0562) 35-66-32 • e-mail: sales@promarmatura.ua



WWW.PROMARMATURA.UA