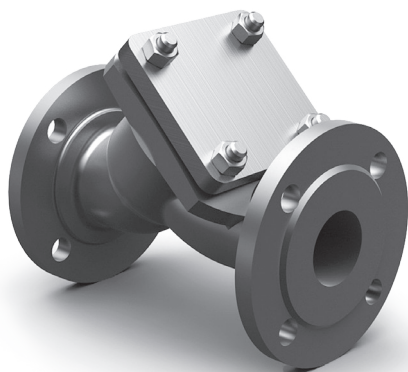


# ОГЛАВЛЕНИЕ

	стр.
1. Фильтр • МЗ 08010 DN 20 - 800 PN 10	
• МЗ 08011 DN 20 - 800 PN 16	
• МЗ 08012 DN 20 - 800 PN 25	
• МЗ 08013 DN 20 - 800 PN 40	
• МЗ 08014 DN 20 - 300 PN 63	
• МЗ 08015 DN 20 - 300 PN 100	
• МЗ 08016 DN 20 - 300 PN 160 .....	2
2. Опросный лист .....	7





## ФИЛЬТР

DN 20 – 800 PN 10  
M3 08010

DN 20 – 300 PN 63  
M3 08014

DN 20 – 800 PN 16  
M3 08011

DN 20 – 300 PN 100  
M3 08015

DN 20 – 800 PN 25  
M3 08012

DN 20 – 300 PN 160  
M3 08016

DN 20 – 800 PN 40  
M3 08013

35С1нж, 35ЛС1нж, 35нж1нж

Применяется для очистки рабочей среды от механических примесей на трубопроводах и оборудовании предприятий различных отраслей промышленности.

### Сведения об изделии

Технические условия	ТУ У 29.1-00218325-017-2003
Сертификат соответствия*	УкрСЕПРО, ГОСТ Р, TUV NORD в соответствии с AD2000-Merkblatt WO, TUV NORD согласно Директиве 97/23/ЕС для сосудов под высоким давлением
Разрешение на применение*	ТР ТС 010/2011; ТР ТС 032/2013

### Технические характеристики

DN	20, 25, 32, 40, 50, 80, 100, 150, 200, 250, 300, 350, 400, 500, 600, 800
PN, МПа (кгс/см <sup>2</sup> )	1,0 (10), 1,6 (16), 2,5 (25), 4,0 (40), 6,3 (63), 10,0 (100), 16,0 (160)
Присоединение к трубопроводу	фланцевое по ГОСТ 12815

### Условия эксплуатации

Рабочая среда	жидкая и газообразная, нейтральная к материалам деталей контактирующих со средой
Температура рабочей среды, °С	от минус 70 до плюс 220
Климатическое исполнение	УХЛ1
Направление подачи рабочей среды	согласно маркировке на корпусе (по направлению стрелки)
Установочное положение	любое, предпочтительно – крышкой вниз

### Материалы основных деталей\*\*

Наименование детали	Материал
Корпус, крышка	сталь 12Х18Н9ТЛ, 12Х18Н12МЗТЛ, 12Х18Н13МЗТЛ, 20Л, 10Г2СЛ
Фильтроэлемент	коррозионностойкая сталь, полипропилен

### Показатели надежности

Средний срок службы, лет	15
--------------------------	----

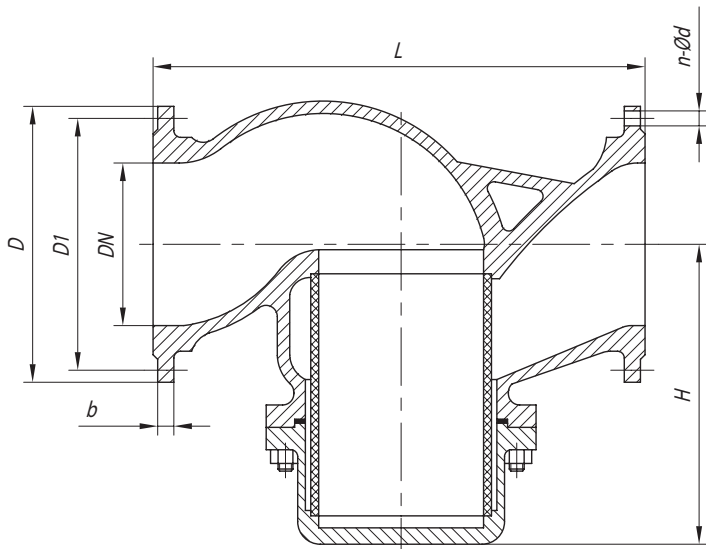


Рис. 1

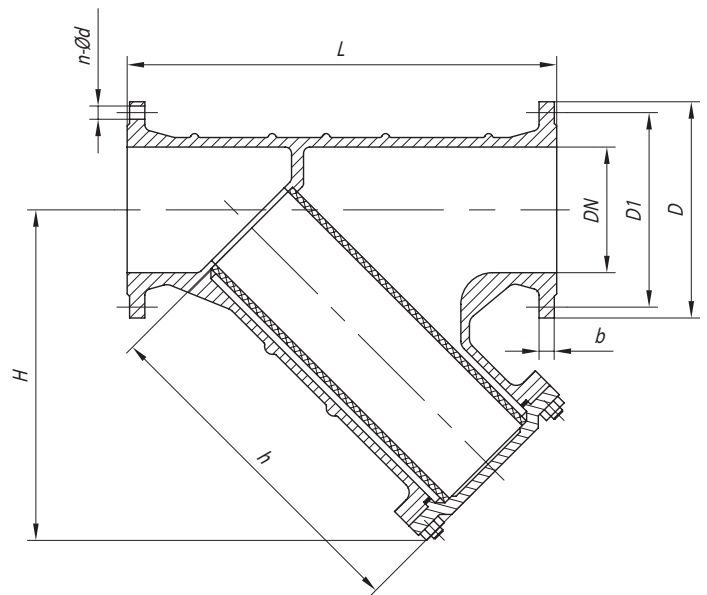


Рис. 2

## МЗ 08010

### Основные габаритные и присоединительные размеры (мм), масса (кг)

DN	Рис.	L	D	D1	b	n - Ød	H	h	m***	Тонкость фильтрации
20	1	150	105	75	12	4 - Ø14	****	—	****	1000...10 мкм
25		160	115	85		4 - Ø14	****	—	****	
32		180	135	100	13	4 - Ø18	137	—	8,5	
40		200	145	110		4 - Ø18	140	—	9,3	
50		230	160	125		4 - Ø18	147	—	10,5	
65		290	180	145	15	4 - Ø18	174	—	18	
80		310	195	160		4 - Ø18	233	—	24,7	
100		350	215	180	17	8 - Ø18	206	—	39	
125		400	245	210	19	8 - Ø18	234	—	54,8	
150		480	280	240		8 - Ø22	277	—	72	
200		600	335	295		8 - Ø22	368	—	140	
250	2	860	405	350	21	12 - Ø22	652	701	250	
300		920	460	400	22	12 - Ø26	939	1065	402	
350		920	520	460		16 - Ø22	962	1065	503	
400		1100	580	515		16 - Ø26	981	1075	602	
450		1100	615	565	24	16 - Ø26	917	1045	660	
500		1300	670	620		20 - Ø26	1021	1419	837	
600		****	****	780	725	20 - Ø30	****	****	****	
800	****	****	1010	950	27	24 - Ø33	****	****	****	

## МЗ 08011

### Основные габаритные и присоединительные размеры (мм), масса (кг)

DN	Рис.	L	D	D1	b	n - Ød	H	h	m***	Тонкость фильтрации
20	1	150	105	75	12	4 - Ø14	****	—	****	1000...10 мкм
25		160	115	85		4 - Ø14	****	—	****	
32		180	135	100	13	4 - Ø18	137	—	8,5	
40		200	145	110		4 - Ø18	140	—	9,3	
50		230	160	125		4 - Ø18	147	—	10,5	
65		290	180	145	15	4 - Ø18	174	—	18	
80		310	195	160	17	4 - Ø18	233	—	24,7	
100		350	215	180		8 - Ø18	206	—	39	
125		400	245	210	19	8 - Ø18	234	—	54,8	
150		480	280	240		8 - Ø22	277	—	72	
200		600	335	295	21	12 - Ø22	368	—	140	
250	2	860	405	355	23	12 - Ø26	652	701	250	
300		920	460	410	24	12 - Ø26	939	1065	402	
350		920	520	470	28	16 - Ø22	962	1065	503	
400		1100	580	525	32	16 - Ø30	981	1075	602	
450		1100	640	585	34	20 - Ø30	917	1045	660	
500		1300	710	650	38	20 - Ø33	1021	1419	837	
600	****	****	840	770	41	20 - Ø39	****	****	****	
800	****	****	1020	950	45	24 - Ø39	****	****	****	

## МЗ 08012

### Основные габаритные и присоединительные размеры (мм), масса (кг)

DN	Рис.	L	D	D1	b	n - Ød	H	h	m***	Тонкость фильтрации
20	1	150	105	75	14	4 - Ø14	****	—	****	1000...10 мкм
25		160	115	85		4 - Ø14	****	—	****	
32		180	135	100	16	4 - Ø18	137	—	8,8	
40		200	145	110		4 - Ø18	140	—	9,3	
50		230	160	125	17	4 - Ø18	147	—	11,2	
65		290	180	145	19	8 - Ø18	174	—	18	
80		310	195	160		8 - Ø18	233	—	24,7	
100		350	230	190	21	8 - Ø22	206	—	39	
125		400	270	220	23	12 - Ø26	234	—	60,4	
150		480	300	250	25	12 - Ø26	281	—	81	
200		600	360	310	27	12 - Ø26	374	—	153	
250	2	860	425	370	29	12 - Ø30	652	701	272	
300		920	485	430	32	16 - Ø30	935	1065	472	
350		920	550	490	36	16 - Ø33	962	1065	534	
400		1100	610	550	40	16 - Ø33	981	1075	668	
450		1100	660	600	42	20 - Ø33	928	1045	697	
500		1300	730	660	44	20 - Ø39	1021	1419	866	
600	****	****	840	770	49	20 - Ø39	****	****	****	
800	****	****	1075	990	55	24 - Ø45	****	****	****	

### МЗ 08013

#### ОСНОВНЫЕ ГАБАРИТНЫЕ И ПРИСОЕДИНИТЕЛЬНЫЕ РАЗМЕРЫ (ММ), МАССА (КГ)

DN	Рис.	L	D	D1	b	n - Ød	H	h	m***	Тонкость фильтрации
20	1	150	105	75	14	4 - Ø14	****	—	****	1000...10 мкм
25		160	115	85		4 - Ø14	****	—	****	
32		180	135	100	16	4 - Ø18	137	—	8,8	
40		200	145	110		4 - Ø18	140	—	9,3	
50		230	160	125	17	4 - Ø18	147	—	11,2	
65		290	180	145	19	8 - Ø18	174	—	18,2	
80		310	195	160	21	8 - Ø18	233	—	27,4	
100		350	230	190	23	8 - Ø22	206	—	39	
125		400	270	220	25	12 - Ø26	234	—	60,4	
150		480	300	250	27	12 - Ø26	281	—	81	
200		600	375	320	35	12 - Ø30	374	—	162	
250	2	860	445	385	39	12 - Ø33	661	701	290	
300		920	510	450	42	16 - Ø33	935	1065	454	
350		920	570	510	48	16 - Ø33	963	1065	574	
400		1100	655	585	54	16 - Ø39	981	1075	735	
450		1100	680	610	56	20 - Ø39	947	1045	749	
500		1300	755	670	58	20 - Ø45	1021	1419	912	
600		****	****	890		795	20 - Ø52	****	****	****
800	****	****	1135	1030	71	24 - Ø56	****	****	****	

### МЗ 08014

#### ОСНОВНЫЕ ГАБАРИТНЫЕ И ПРИСОЕДИНИТЕЛЬНЫЕ РАЗМЕРЫ (ММ), МАССА (КГ)

DN	Рис.	L	D	D1	b	n - Ød	H	h	m***	Тонкость фильтрации
20	2	230	125	90	18	4 - Ø18	****	****	****	1000...10 мкм
25		230	135	100	20	4 - Ø18	****	****	****	
32		260	150	110	21	4 - Ø22	****	****	****	
40		260	165	125		4 - Ø22	****	****	****	
50		300	175	135	23	4 - Ø22	****	****	****	
80		380	210	170	27	8 - Ø22	****	****	****	
100		430	250	200	29	8 - Ø26	****	****	****	
150		550	340	280	35	8 - Ø33	****	****	****	
200		650	405	345	41	12 - Ø33	****	****	****	
250		780	470	400	45	12 - Ø39	****	****	****	
300		900	530	460	50	16 - Ø39	****	****	****	

## M3 08015

### Основные габаритные и присоединительные размеры (мм), масса (кг)

DN	Рис.	L	D	D1	b	n - Ød	H	h	m***	Тонкость фильтрации
20	2	230	125	90	20	4 - Ø18	****	****	****	1000...10 мкм
25		230	135	100	22	4 - Ø18	****	****	****	
32		260	150	110		4 - Ø22	****	****	****	
40		260	165	125	23	4 - Ø22	****	****	****	
50		300	195	145	25	4 - Ø26	****	****	****	
80		380	230	180	31	8 - Ø26	****	****	****	
100		430	265	210	35	8 - Ø30	****	****	****	
150		550	350	290	43	12 - Ø33	****	****	****	
200		650	240	360	51	12 - Ø39	****	****	****	
250		780	500	430	57	12 - Ø39	****	****	****	
300		900	585	500	66	16 - Ø45	****	****	****	

## M3 08016

### Основные габаритные и присоединительные размеры (мм), масса (кг)

DN	Рис.	L	D	D1	b	n - Ød	H	h	m***	Тонкость фильтрации
20	2	230	125	90	20	4 - Ø18	****	****	****	1000...10 мкм
25		230	135	100	22	4 - Ø18	****	****	****	
32		260	150	110		4 - Ø22	****	****	****	
40		260	165	125	25	4 - Ø22	****	****	****	
50		300	195	145	27	4 - Ø26	****	****	****	
80		380	230	180	33	8 - Ø26	****	****	****	
100		430	265	210	37	8 - Ø30	****	****	****	
150		550	350	290	47	12 - Ø33	****	****	****	
200		650	430	360	57	12 - Ø39	****	****	****	
250		780	500	430	65	12 - Ø39	****	****	****	
300		900	585	500	74	16 - Ø45	****	****	****	

Примечание \* Копии действующих сертификатов и разрешений предоставляются по требованию заказчика  
 \*\* Возможно изготовление изделий из других марок сталей согласно ТЗ заказчика  
 \*\*\* Масса, не более  
 \*\*\*\* Информация предоставляется после заполнения опросного листа.

При заказе фильтров необходимо заполнить опросный лист (стр. 7).

Производитель оставляет за собой право внесения незначительных изменений в конструкцию изделия, не влияющих на его эксплуатационные характеристики.



АО ПРОМАРМАТУРА ОПРОСНЫЙ ЛИСТ № .....

Предприятие заказчик: .....

Контактное лицо: .....

Цех, установка: .....

Тип арматуры

**ФИЛЬТР**

Условный проход DN ..... Номинальное давление PN, кгс/см<sup>2</sup> .....

Рабочая среда Наименование (химический состав) .....  
Агрегатное состояние:  жидкость  газ  пар  
Плотность, кг/м<sup>3</sup> ..... Температура, °C от ..... до .....

Рабочие параметры Расход среды, м<sup>3</sup>/ч .....  
Тонкость фильтрации, мкм .....

Корпус Материал:  углеродистая сталь  нержавеющая сталь

Присоединение  фланцевое  муфтовое  штуцерное  цапковое  под приварку  
Присоединительные размеры по ГОСТ ..... EN ..... ANSI .....  
Исполнение фланцев корпуса:  
 соединительный выступ  выступ  впадина  шип  
 паз  под прокладку овального сечения  под линзовую прокладку

Количество, шт. ....

Дополнительные требования .....

+38 (0562) 35-66-24, 35-66-25 • факс +38 (0562) 35-66-32 • e-mail: sales@promarmatura.ua



[WWW.PROMARMATURA.UA](http://WWW.PROMARMATURA.UA)