

ОГЛАВЛЕНИЕ

	стр.
1. Кран шаровой фланцевый ДП 39001 DN 15 - 200 PN 16.....	2
2. Кран шаровой фланцевый ДП 39003 DN 15 - 200 PN 40.....	4
3. Кран шаровой муфтовый СА 31005 DN 15 - 50 PN 16.....	6
4. Кран шаровой муфтовый СА 31007 DN 15 - 50 PN 25.....	8
5. Кран шаровой муфтовый СА 31003 DN 15 - 50 PN 40	10
6. Кран чугунный конический проходной сальниковый ААРШ 491755 DN 50 - 200 PN 10	12
7. Опросный лист	15





КРАН ШАРОВОЙ
DN 15 – 200 PN 16
ДП 39001
11с99фт, 11нж99фт

Применяется в качестве запорного устройства на трубопроводах, транспортирующих воду, пар, нефтепродукты, природный газ, жидкие и газообразные агрессивные вещества, нейтральные к материалам деталей, соприкасающихся с рабочей средой.

Сведения об изделии

Технические условия	ТУ У 29.1-21871578-001-2003
Сертификат соответствия*	УкрСЕПРО № UA1.048.0240957-12 ГОСТ Р № С-УА.МН04.В.00848
Разрешение на применение*	ФСЭТАН (Гостехнадзор РФ) № РСС 00-045705 Госпромнадзор РБ № 08-660-2011

Технические характеристики

DN	15; 20; 25; 32; 40; 50; 80; 100; 150; 200
PN, МПа (кгс/см ²)	1,6 (16)
Герметичность затвора	ГОСТ 9544-2005; ГОСТ Р 54808-2011; ГОСТ 9544-75
Присоединение к трубопроводу	- фланцевое по ГОСТ 12815
Тип управления	- ручное

Условия эксплуатации

Рабочая среда	жидкая и газообразная, нейтральная к материалам деталей, контактирующих со средой
Температура рабочей среды, °С	от минус 60 до плюс 150
Климатическое исполнение	УХЛ1
Направление подачи рабочей среды	любое
Установочное положение	любое

Материалы основных деталей**

Наименование детали	Материал
Корпус, крышка	Сталь 20Л, 10Х18Н9Л, 12Х18Н9ТЛ, 06ХН28МДТЛ, 03Х17Н13М2Л
Шар	08Х18Н10(Л)
Прокладка	Фторопласт
Шток	08Х18Н10(Л)

Показатели надежности

Средний срок службы, лет	12
Средний ресурс до списания, циклов	5000
Средняя наработка на отказ, циклов	2500

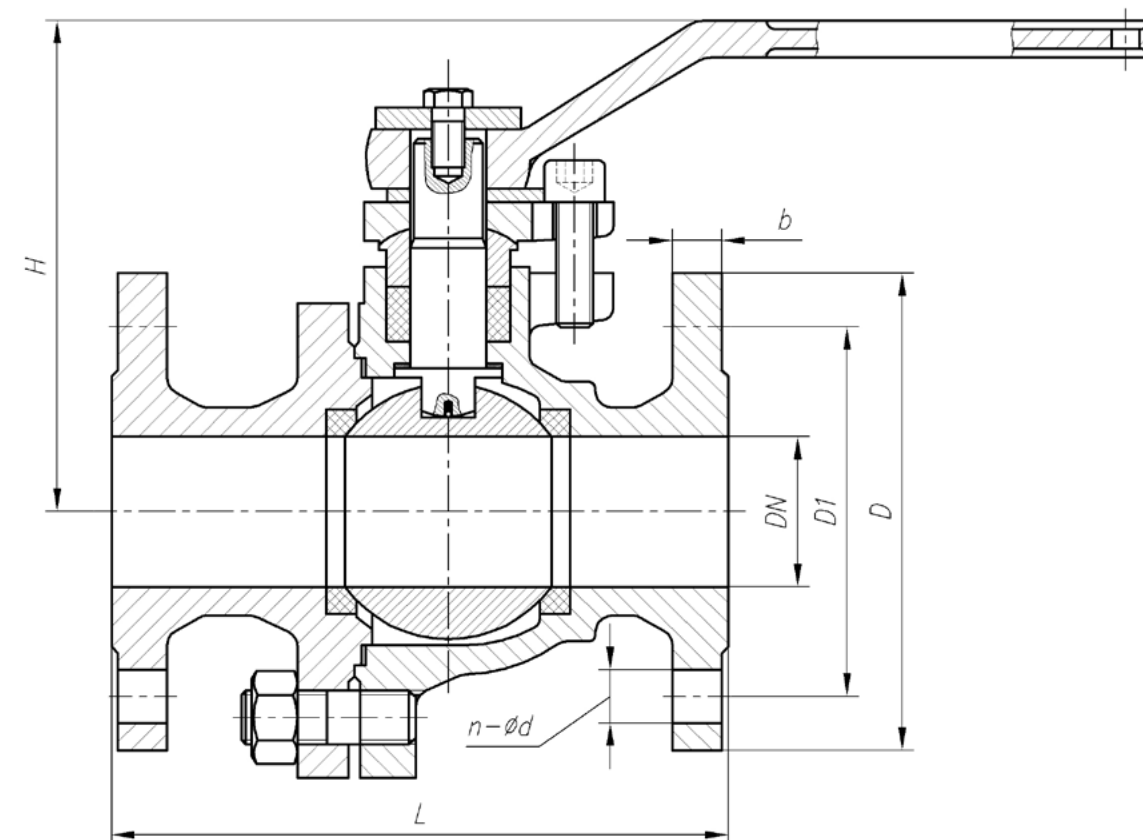


Рис. 1-3 эскизы внешнего вида с размерами

ДП 39001
Основные габаритные и присоединительные размеры (мм), масса (кг)

DN	L	D	D1	b	n - Ød	H	m***
15	130	95	65	12	4 - Ø14	79	3,2
20	140	105	75	12	4 - Ø14	84	3,5
25	150	115	85	12	4 - Ø14	95	3,8
32	165	135	100	14	4 - Ø18	103	9,5
40	180	145	110	14	4 - Ø18	111	9,8
50	200	160	125	14	4 - Ø18	120	11,5
80	250	195	160	17	4 - Ø18	163	22
100	280	215	180	17	8 - Ø18	182	29,5
150	360	280	240	21	8 - Ø22	280	83
200	400	335	295	23	12 - Ø22	331	116

Примечание * Копии действующих сертификатов и разрешений предоставляются по требованию заказчика
 ** Возможно изготовление изделий из других марок сталей согласно ТЗ заказчика
 ***Масса, не более (без учета массы электропривода)

Производитель оставляет за собой право внесения незначительных изменений в конструкцию изделия, не влияющих на его эксплуатационные характеристики.



КРАН ШАРОВОЙ
DN 15 – 200 PN 40
ДП 39003
11с99фт, 11нж99фт

Применяется в качестве запорного устройства на трубопроводах, транспортирующих воду, пар, нефтепродукты, природный газ; жидкие и газообразные агрессивные среды, нейтральные к материалам деталей, соприкасающихся с рабочей средой.

Сведения об изделии

Технические условия	ТУ У 29.1-21871578-001-2003
Сертификат соответствия*	УкрСЕПРО № UA1.048.0240957-12 ГОСТ Р № С-UA.MH04.B.00848
Разрешение на применение*	ФСЭТАН (Гостехнадзор РФ) № РСС 00-045705 Госпромнадзор РБ № 08-660-2011

Технические характеристики

DN	15; 20; 25; 32; 40; 50; 80; 100; 150; 200
PN, МПа (кгс/см ²)	4,0 (40)
Герметичность затвора	ГОСТ 9544-2005; ГОСТ Р 54808-2011; ГОСТ 9544-75
Присоединение к трубопроводу	- фланцевое по ГОСТ 12815
Тип управления	- ручное

Условия эксплуатации

Рабочая среда	жидкая и газообразная, нейтральная к материалам деталей, контактирующих со средой
Температура рабочей среды, °C	от минус 60 до плюс 150
Климатическое исполнение	УХЛ1
Направление подачи рабочей среды	любое
Установочное положение	любое

Материалы основных деталей**

Наименование детали	Материал
Корпус, крышка	Сталь 20Л, 10Х18Н9Л, 12Х18Н9ТЛ, 06ХН28МДТЛ, 03Х17Н13М2Л
Шар	Сталь 08Х18Н10(Л)
Прокладка	Фторопласт
Шток	Сталь 08Х18Н10(Л)

Показатели надежности

Средний срок службы, лет	12
Средний ресурс до списания, циклов	5000
Средняя наработка на отказ, циклов	2500

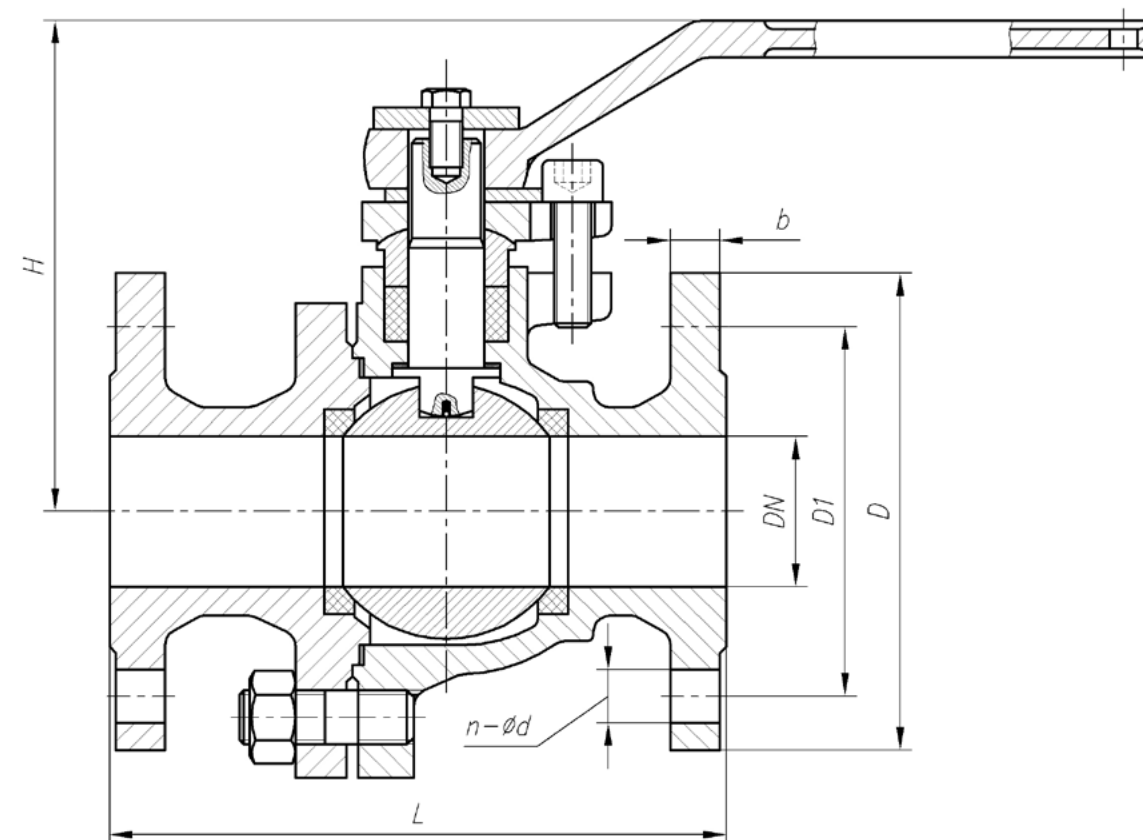


Рис. 1-3 эскизы внешнего вида с размерами

ДП 39003

Основные габаритные и присоединительные размеры (мм), масса (кг)

DN	L	D	D1	b	n - Ød	H	m***
15	130	95	65	14	4 - Ø14	79	3,2
20	140	105	75	14	4 - Ø14	84	3,5
25	150	115	85	14	4 - Ø14	95	3,8
32	180	135	100	16	4 - Ø18	103	9,5
40	200	145	110	16	4 - Ø18	111	9,8
50	220	160	125	17	4 - Ø18	120	11,5
80	280	195	160	19	8 - Ø18	163	22
100	320	230	190	21	8 - Ø22	182	29,5
150	400	300	250	27	8 - Ø26	280	83
200	502	375	320	35	12 - Ø30	331	116

Примечание * Копии действующих сертификатов и разрешений предоставляются по требованию заказчика
 ** Возможно изготовление изделий из других марок сталей согласно ТЗ заказчика
 ***Масса, не более (без учета массы электропривода)

Производитель оставляет за собой право внесения незначительных изменений в конструкцию изделия, не влияющих на его эксплуатационные характеристики.



КРАН ШАРОВОЙ МУФТОВЫЙ DN 15 – 50 PN 16 CA 31005

Применяется в качестве запорного устройства на трубопроводах, транспортирующих воду, пар, нефтепродукты, природный газ, жидкие и газообразные агрессивные вещества, нейтральные к материалам деталей, соприкасающихся с рабочей средой.

Сведения об изделии

Технические условия	ТУ У 28.1-14308859-010:2012
Сертификат соответствия*	УкрСЕПРО № UA1.048.0006050-14
Разрешение на применение*	
	Госпромнадзор РБ № 08-660-2011

Технические характеристики

DN	15; 20; 25; 32; 40; 50
PN, МПа (кгс/см ²)	1,6 (16)
Герметичность затвора	ГОСТ 9544-2005; ГОСТ Р 54808-2011; ГОСТ 9544-75
Присоединение к трубопроводу	муфтовое
Тип управления	ручное

Условия эксплуатации

Рабочая среда	жидкая и газообразная, нейтральная к материалам деталей, контактирующих со средой
Температура рабочей среды, °C	от минус 40 до плюс 160
Климатическое исполнение	У1; УХЛ1
Направление подачи рабочей среды	любое
Установочное положение	любое

Материалы основных деталей**

Наименование детали	Материал
Корпус, крышка	Сталь 20, 12Х18Н10Т
Шар	Сталь 12Х18Н10Т
Прокладка	Фторопласт
Шток	Сталь 20Х13, 14Х17Н2

Показатели надежности

Средний срок службы, лет	12
Средний ресурс до списания, циклов	4000
Средняя наработка на отказ, циклов	750

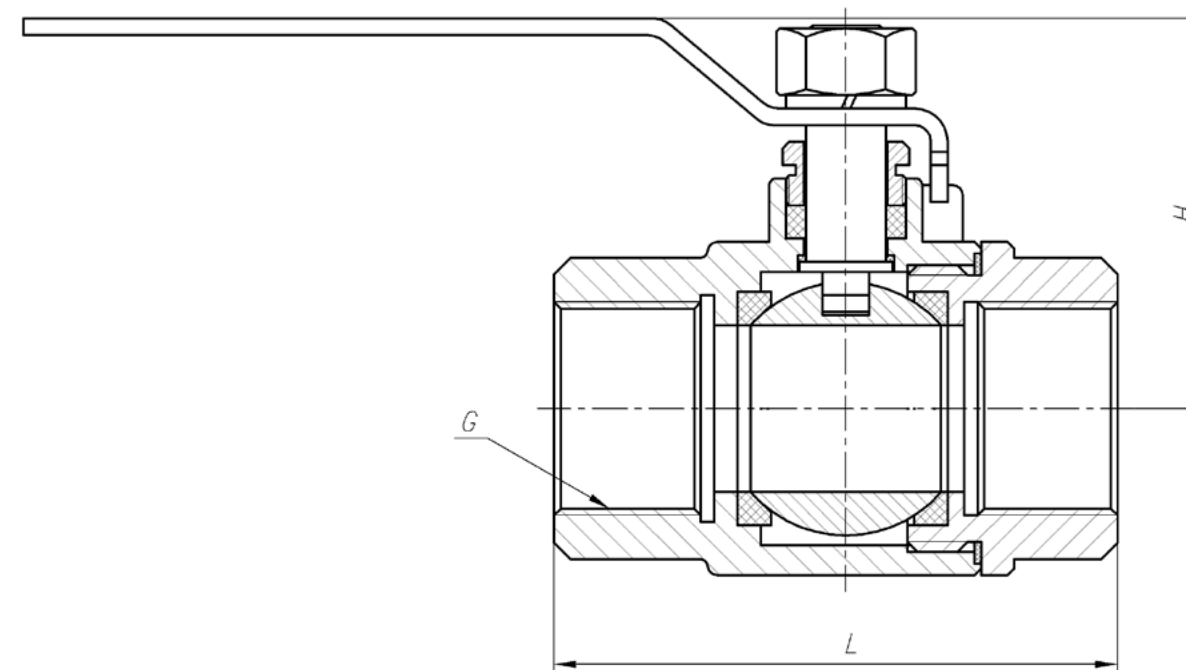


Рис. 1-3 эскизы внешнего вида с размерами

CA 31005

Основные габаритные и присоединительные размеры (мм), масса (кг)

DN	L	G	H	m***
15	65	G 1/2	46	0,38
20	75	G 3/4	53	0,6
25	85	G1	57	0,8
32	100	G 1 1/4	68	1,5
40	105	G 1 1/2	79	1,85
50	120	G 2	88	2,8

Примечание * Копии действующих сертификатов и разрешений предоставляются по требованию заказчика
 ** Возможно изготовление изделий из других марок сталей согласно ТЗ заказчика
 ***Масса, не более (без учета массы электропривода)

Производитель оставляет за собой право внесения незначительных изменений в конструкцию изделия, не влияющих на его эксплуатационные характеристики.



КРАН ШАРОВОЙ МУФТОВЫЙ DN 15 – 50 PN 25 CA 31007

Применяется в качестве запорного устройства на трубопроводах, транспортирующих воду, пар, нефтепродукты, природный газ, жидкие и газообразные агрессивные вещества, нейтральные к материалам деталей, соприкасающихся с рабочей средой.

Сведения об изделии

Технические условия	ТУ У 28.1-14308859-010:2012
Сертификат соответствия*	УкрСЕПРО № UA1.048.0006050-14
Разрешение на применение*	
	Госпромнадзор РБ № 08-660-2011

Технические характеристики

DN	15; 20; 25; 32; 40; 50
PN, МПа (кгс/см ²)	2,5 (25)
Герметичность затвора	ГОСТ 9544-2005; ГОСТ Р 54808-2011; ГОСТ 9544-75
Присоединение к трубопроводу	муфтовое
Тип управления	ручное

Условия эксплуатации

Рабочая среда	жидкая и газообразная, нейтральная к материалам деталей, контактирующих со средой
Температура рабочей среды, °C	от минус 40 до плюс 160
Климатическое исполнение	У1; УХЛ1
Направление подачи рабочей среды	любое
Установочное положение	любое

Материалы основных деталей**

Наименование детали	Материал
Корпус, крышка	Сталь 20, 12Х18Н10Т
Шар	Сталь 12Х18Н10Т
Прокладка	Фторопласт
Шток	Сталь 20Х13, 14Х17Н2

Показатели надежности

Средний срок службы, лет	12
Средний ресурс до списания, циклов	4000
Средняя наработка на отказ, циклов	750

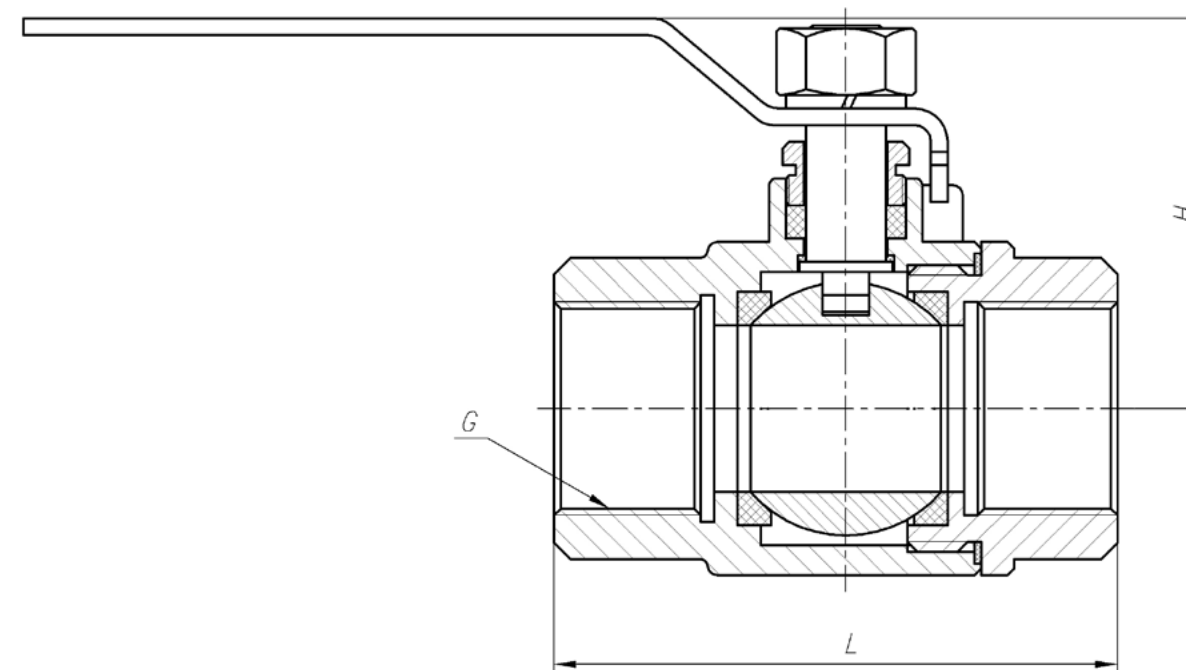


Рис. 1-3 эскизы внешнего вида с размерами

CA 31007

Основные габаритные и присоединительные размеры (мм), масса (кг)

DN	L	G	H	m***
15	65	G 1/2	46	0,38
20	75	G 3/4	53	0,6
25	85	G1	57	0,8
32	100	G 1 1/4	68	1,5
40	105	G 1 1/2	79	1,85
50	120	G 2	88	2,8

Примечание * Копии действующих сертификатов и разрешений предоставляются по требованию заказчика
 ** Возможно изготовление изделий из других марок сталей согласно ТЗ заказчика
 ***Масса, не более (без учета массы электропривода)

Производитель оставляет за собой право внесения незначительных изменений в конструкцию изделия, не влияющих на его эксплуатационные характеристики.



КРАН ШАРОВОЙ МУФТОВЫЙ DN 15 – 50 PN 40 CA 31003

Применяется в качестве запорного устройства на трубопроводах, транспортирующих воду, пар, нефтепродукты, природный газ, жидкие и газообразные агрессивные вещества, нейтральные к материалам деталей, соприкасающихся с рабочей средой.

Сведения об изделии

Технические условия	ТУ У 28.1-14308859-010:2012
Сертификат соответствия*	УкрСЕПРО № UA1.048.0006050-14
Разрешение на применение*	
	Госпромнадзор РБ № 08-660-2011

Технические характеристики

DN	15; 20; 25; 32; 40; 50
PN, МПа (кгс/см ²)	4,0 (40)
Герметичность затвора	ГОСТ 9544-2005; ГОСТ Р 54808-2011; ГОСТ 9544-75
Присоединение к трубопроводу	муфтовое
Тип управления	ручное

Условия эксплуатации

Рабочая среда	жидкая и газообразная, нейтральная к материалам деталей, контактирующих со средой
Температура рабочей среды, °C	от минус 40 до плюс 160
Климатическое исполнение	У1; УХЛ1
Направление подачи рабочей среды	любое
Установочное положение	любое

Материалы основных деталей**

Наименование детали	Материал
Корпус, крышка	Сталь 20, 12Х18Н10Т
Шар	Сталь 12Х18Н10Т
Прокладка	Фторопласт
Шток	Сталь 20Х13, 14Х17Н2

Показатели надежности

Средний срок службы, лет	12
Средний ресурс до списания, циклов	4000
Средняя наработка на отказ, циклов	750

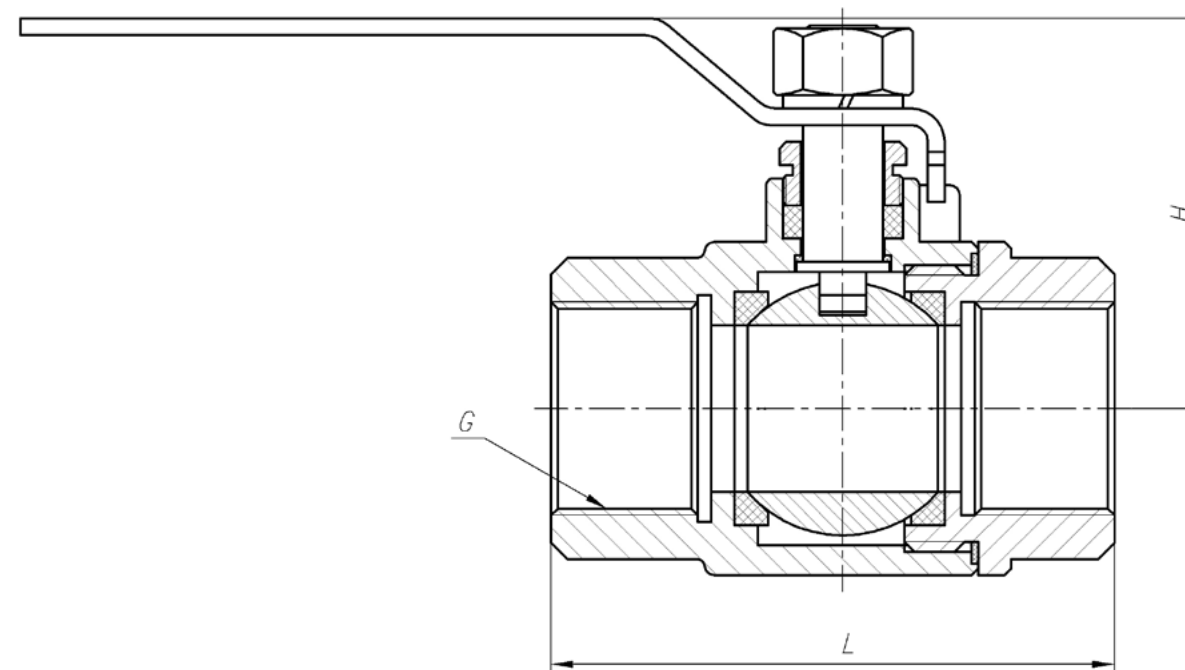


Рис. 1-3 эскизы внешнего вида с размерами

CA 31003

Основные габаритные и присоединительные размеры (мм), масса (кг)

DN	L	G	H	m***
15	65	G 1/2	46	0,38
20	75	G 3/4	53	0,6
25	85	G1	57	0,8
32	100	G 1 1/4	68	1,5
40	105	G 1 1/2	79	1,85
50	120	G 2	88	2,8

Примечание * Копии действующих сертификатов и разрешений предоставляются по требованию заказчика
 ** Возможно изготовление изделий из других марок сталей согласно ТЗ заказчика
 ***Масса, не более (без учета массы электропривода)

Производитель оставляет за собой право внесения незначительных изменений в конструкцию изделия, не влияющих на его эксплуатационные характеристики.



КРАН КОНИЧЕСКИЙ ПРОХОДНОЙ САЛЬНИКОВЫЙ DN 50 – 200 PN 10 ААРШ 491755 (11ч126к)

Применяется на трубопроводах для щелочных сред, технической воды, масла, слабоагрессивной пульпы.

Сведения об изделии

Технические условия	ТУ У 21871578.001-99
Сертификат соответствия*	УкрСЕПРО № UA1.048.0006050-14
Разрешение на применение*	ГОСТ Р С-УА.МШ07.В.00051
	ФСЭТАН (Гостехнадзор РФ) № РРС00-045415

Технические характеристики

DN	50; 80 ; 100; 125; 150; 200
PN, МПа (кгс/см ²)	1,0 (10)
Герметичность затвора	ГОСТ 9544-2005; ГОСТ Р 54808-2011; ГОСТ 9544-75
Присоединение к трубопроводу	фланцевое по ГОСТ 12815
Тип управления	ручное

Условия эксплуатации

Рабочая среда	щелочная, техническая вода, масла, слабоагрессивная пульпа
Температура рабочей среды, °С	до плюс 100
Климатическое исполнение	У
Направление подачи рабочей среды	любое
Установочное положение	любое

Материалы основных деталей**

Наименование детали	Материал
Корпус, крышка	СЧ15
Шар	СЧ15
Прокладка	Фторопласт
Шток	АПРПП

Показатели надежности

Средний срок службы, лет	5
Средний ресурс до списания, циклов	2000
Средняя наработка на отказ, циклов	400

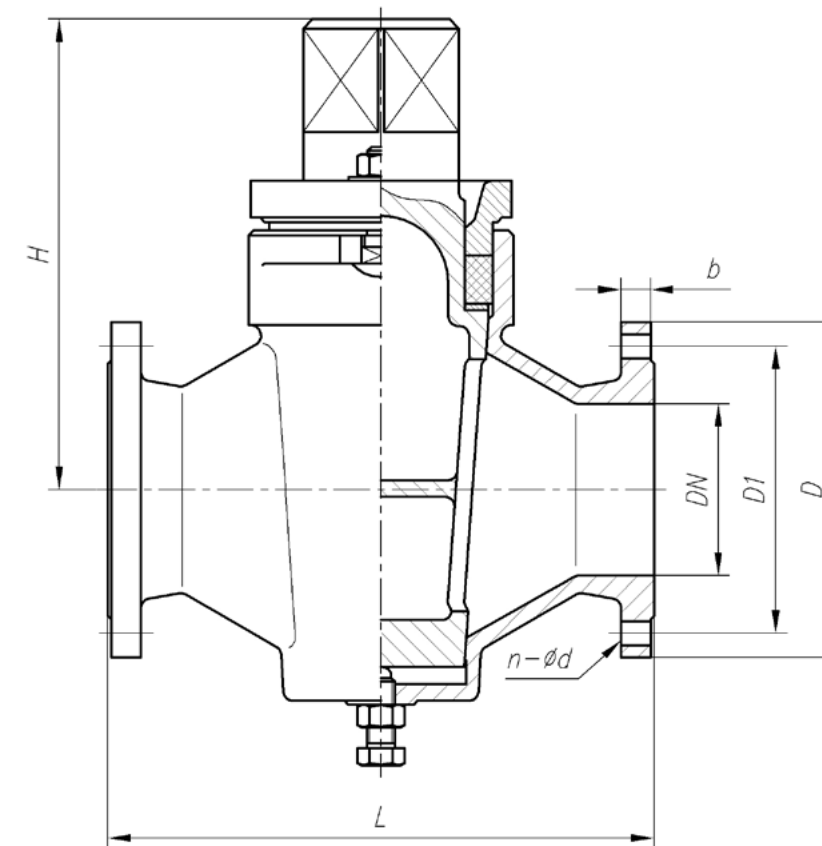


Рис. 1-3 эскизы внешнего вида с размерами

ААРШ 491755

Основные габаритные и присоединительные размеры (мм), масса (кг)

DN	L	D	D1	b	n - Ød	H	m**
50	170	160	125	17	4 - Ø18	298	19,3
80	260	195	160	19	4 - Ø18	434	36,5
100	350	215	180	19	8 - Ø18	490	51,5
125	400	245	210	21	8 - Ø18	539	79,5
150	450	280	240	21	8 - Ø22	300	114,3
200	500	335	295	23	12 -	353	131,4

Примечание * Копии действующих сертификатов и разрешений предоставляются по требованию заказчика
***Масса, не более

Производитель оставляет за собой право внесения незначительных изменений в конструкцию изделия, не влияющих на его эксплуатационные характеристики.



АО ПРОМАРМАТУРА ОПРОСНЫЙ ЛИСТ №

Предприятие заказчик:

Контактное лицо:

Цех, установка:

Табличная фигура: номер чертежа:

Тип арматуры	Кран: <input type="checkbox"/> конусный <input type="checkbox"/> цилиндрический <input type="checkbox"/> шаровой
	Клапан: <input type="checkbox"/> запорный <input type="checkbox"/> распределительный <input type="checkbox"/> предохранительный <input type="checkbox"/> отсечной <input type="checkbox"/> смесительный <input type="checkbox"/> регулирующий <input type="checkbox"/> обратный
	Задвижка: <input type="checkbox"/> клиновья <input type="checkbox"/> параллельная <input type="checkbox"/> шланговая <input type="checkbox"/> затвор обратный <input type="checkbox"/> затвор дисковый <input type="checkbox"/> конденсатоотводчик <input type="checkbox"/> фильтр

Тип корпуса	<input type="checkbox"/> прямооточный <input type="checkbox"/> проходной <input type="checkbox"/> угловой <input type="checkbox"/> трехходовой
-------------	--

МАТЕРИАЛ	корпуса крышки
----------	----------------------------

Уплотнение	сальниковое (<input type="checkbox"/> фторопласт <input type="checkbox"/> графит <input type="checkbox"/> другое) <input type="checkbox"/> сальфонное
------------	---

Номинальный диаметр DN, мм	Номинальное давление PN, кгс/см ²
----------------------------	-------	--	-------

Рабочая среда	Наименование (химический состав)
	Агрегатное состояние: <input type="checkbox"/> жидкость <input type="checkbox"/> газ <input type="checkbox"/> пар
	Плотность, кг/м ³ Температура, °C от до

Рабочие параметры	Расход мин/норм/макс, м ³ /ч / /
	Условная пропускная способность Kv _v , м ³ /ч
	Пропускная характеристика: <input type="checkbox"/> линейная <input type="checkbox"/> равнопроцентная
	Рабочее давление P _p , кгс/см ²
	Мин. перепад давления, кгс/см ²
Норма герметичности ГОСТ	другая

Материал уплотнительных поверхностей	Корпус: <input type="checkbox"/> латунь <input type="checkbox"/> бронза <input type="checkbox"/> нержавеющая сталь <input type="checkbox"/> твердый сплав <input type="checkbox"/> материал корпуса (бк)
	Клапан: <input type="checkbox"/> латунь <input type="checkbox"/> бронза <input type="checkbox"/> нержавеющая сталь <input type="checkbox"/> твердый сплав <input type="checkbox"/> фторопласт <input type="checkbox"/> резина

Присоединение	<input type="checkbox"/> фланцевое <input type="checkbox"/> муфтовое <input type="checkbox"/> штуцерное <input type="checkbox"/> цапковое <input type="checkbox"/> под приварку <input type="checkbox"/> стяжное
	Присоединительные размеры по ГОСТ EN ANSI
	Исполнение фланцев: <input type="checkbox"/> соединительный выступ <input type="checkbox"/> выступ <input type="checkbox"/> впадина <input type="checkbox"/> шип <input type="checkbox"/> паз <input type="checkbox"/> под прокладку овального сечения <input type="checkbox"/> под линзовую прокладку

Привод	<input type="checkbox"/> ручной <input type="checkbox"/> пневматический <input type="checkbox"/> электрический <input type="checkbox"/> электромагнитный <input type="checkbox"/> гидравлический
	Время открытия/закрытия, сек /
	Питание привода кг/см ² В Гц
	Управляющий сигнал Ом мГн мА кгс/см ²
Тип взрывозащиты: <input type="checkbox"/> EExd <input type="checkbox"/> EExi <input type="checkbox"/> общего назначения	

Принадлежности	<input type="checkbox"/> конечные выключатели <input type="checkbox"/> датчик положения <input type="checkbox"/> фильтр-регулятор
	<input type="checkbox"/> позиционер <input type="checkbox"/> ручной дублер <input type="checkbox"/> ответные фланцы, прокладки, крепеж

Установка	Размер трубы, D _{нхS} , мм
	Температура окружающей среды, °C от до

Количество, шт.
Дополнительные требования
.....

+38 (0562) 35-66-24, 35-66-25 • факс +38 (0562) 35-66-32 • e-mail: pa@promarmatura.ua



WWW.PROMARMATURA.UA